

Kapı Sistemleri

Door Systems

dormakaba 



www.acpyapi.com.tr

dormakaba Kapı Sistemleri

dormakaba Door Systems

Firmamız, kapı kontrol sistemleri, otomatik kapı ve pencere sistemleri, cam aksesuarları ve hareketli bölme duvar sistemleri konusunda malzeme temini ve uygulama detayları oluşturulması için uzman kadrosuyla mühendislik hizmetlerinde 15 yıllık tecrübeye sahiptir. Müşterilerinin projelerine yönelik ürün seçimi, ürün ihtiyaç oluşturulması ve ekonomik malzeme tedarik edilmesi konularında hizmet vermektedir.

Otomatik kapı sistemleri ile ilgili olarak kapı kapatıcılar, sürme kapı sistemleri, otomatik kapı açma mekanizmaları, döner kapı sistemleri ve cam kapı aksesuarlarına yönelik geniş bir ürün portföyüne sahiptir.

Ürünler, yurt dışından Alman Menşeli dormakaba Firmasından tedarik edilmektedir.

Ürünler, AVM, Hastane, Otel, Spor Tesisi, Eğitim Kurumu, Ulaşım Terminali, Ofis ve Deniz Araçları gibi bir çok alanlarda kullanılmaktadır.

Our company has 20 years of expertise in engineering services with expert staff to create material details and application details on door control systems, automatic door and window systems, glass accessories and moving partition wall systems. Product selection for customers' projects, product needs creation and supply of economical materials are provided.

With regard to automatic door systems, it has a wide product portfolio for door closers, sliding door systems, automatic door opening mechanisms, revolving door systems and glass door accessories.

The products are supplied from dormakaba Company of German origin from abroad.

Products are used in shopping malls, hospitals, hotels, sports facilities, educational institutions, transportation terminals, offices and marine vehicles.

ÜRÜNLERİMİZ

Otomatik Kapı Sistemleri

Kapı Kontrol Sistemleri

Güvenlik Sistemleri

Cam Aksesuarlar

Geçiş Sistemleri

OUR PRODUCTS

Automatic Door Systems

Door Control Systems

Security systems

Glass Accessories

Transition Systems

ACP Yapı Elemanları; dormakaba Kapı Teknolojilerinin yetkili proje çözüm ortağıdır. Bu kapsamda ürün kalitesi ve ekonomiyi bir araya getirerek müşteri memnuniyeti hedeflemektedir.

ACP Building Elements is the authorized solution partner of dormakaba Door Technologies. In this context, it aims to achieve customer satisfaction by bringing product quality and economy.



Ankara Esenboğa THY CIP Salonu



Ankara Tren Garı Tandoğan

Etkileyici dormakaba tasarımıyla yeni ES 75, her alandaki uygulamalarda kullanılabilecek otomasyonlu kayar kapı mekanizmasıdır. Ayrıca kapı üniteleri için yenilik sağlayan bu mekanizma; 1x85 kg veya 2x75 kg taşıma kapasitesi, 100 mm mekanizma yüksekliği, güvenilir elektronik ve modüler yapısıyla kullanılabilir. Estetik görünümüyle mini kontrol ünitesinin tüm elektrik ve elektronik komponentleri endüstriyel ortamda teker teker test edilir.

Kullanıcılar için yeni mekanizmanın özellikleri; kolay montaj ve bakım, düşük stok maliyetleri olarak özetlenebilir.

Yüksek Kalite

ES 75 kayar kapı mekanizması tüm mevcut kapı profilleriyle uyumlu olarak, değişik uygulamalarda kullanılabilir. Birçok ayar imkanı sunması sayesinde, mükemmel çalışma karakteristiklerine sahiptir ve çok kolay bakım yapılabilir.

Akıllı mikroişlemci kontrolörü güvenli çalışmayı garanti eder, hızlı ve yumuşak hareketleri sağlar. Avrupa ve Alman standartlarına bağlı olarak tüm emniyet ihtiyaçlarını karşılar. Tüm parametrelerin girişi ekran üzerinden butonlar vasıtasıyla hızlı ve kolay bir biçimde yapılır. Çalışması çok pratiktir. Ek bir programlama cihazına gerek yoktur.

İlk bakışta göze çarpan özellikler ve avantajlar:

- Modüler ve esnek sistemdir.



Ankara Vitra Showroom / Çankaya

- Maks. kanat ağırlığı 2 x 75 kg'dır.
- Kişisel ihtiyaçlara sorunsuz adaptasyon sağlar.
- Daha düşük sayıda sistem komponenti içerir.
- Endüstriyel ortamda montajı gerçekleştirilmiş ve test edilmiş mini kontrol ünitesine sahiptir.
- Kontrol ünitesi çok kolay monte edilir.
- Çok fonksiyonel kontrol, programlamaya gerek kalmadan devreye alma özelliği sunar.

Kapı parametreleri

Tek kanatlı kayar kapı	
Geçiş açıklığı	700-1100 mm
Maks. kanat ağırlığı	1 x 85 kg
Çift kanatlı kayar kapı	
Geçiş açıklığı	800-1600 mm
Maks. kanat ağırlığı	2 x 75 kg

Teknik Özellikler

Yükseklik	100
Derinlik	180
Açılma ve kapanma gücü maks 150N	●
Açılma hızı	10 - 50 cm/s
Kapanma hızı	10 - 40 cm/s
Açık kalma süresi	0,5 - 30 sec
Besleme gerilimi, frekansı	230 V, 50/60 Hz
Enerji tüketimi	180 W
Koruma sınıfı	IP 20
Alçak gerilim	●
ISO 9001:2000'e uygun olarak üretim	●

- Standart

Kontrol Ünitesi

Mikroişlemci kontrolör	●
Programlama seçenekleri	
- Kapalı	●
- Otomatik	●
- Sürekli açık	●
Acil durdurma	●
Akıllı mikroişlemci	●
Otomatik geri açılım	●
Fotosel bağlantısı (maks. 2 çift)	●
Temel parametrelerin ekran ve butonlar vasıtasıyla kaydedilmesi	●
Harici kullanım için 24V çıkış	●
Hata kodlarını gösteren okuyucu	●

With its impressive dormakaba design, the new ES 75 is an automated sliding door mechanism that can be used in various applications. In addition, this innovative mechanism is available for door units with 1x85 kg or 2x75 kg transport capacity, 100 mm mechanism height, reliable electronic and modular construction. All electrical and electronic components of the mini control unit are tested individually in the industrial environment.

Features of the new mechanism for users; Easy installation and maintenance, low inventory costs.

High Quality

The ES 75 sliding door mechanism can be used in various applications in accordance with all existing door profiles. Thanks to its many setting possibilities, it has excellent operating characteristics and can be maintained very easily. The intelligent microprocessor controller guarantees safe operation and provides fast and smooth movements. It meets all safety requirements according to European and German standards.

Entry of all parameters is done quickly and easily via buttons on the screen. The study is very practical. Additional programming device is not required

The features and advantages :



ARTE Hastanesi Ümitköy/ANKARA

It is modular and flexible system. Max. Wing weight is 2 x 75 kg. It provides seamless adaptation to personal needs. A lower number of system components is included. It has a mini control unit which has been assembled and tested in industrial environment. The control unit is very easy to install. Multifunctional control offers switching capability without programming.

Door Parameters

Single-panel sliding door	
- Clear passage width LW	700-1100 mm
- Door panel weight, max	1 x 85 kg
Double-panel sliding door	
- Clear passage width LW	800-1600 mm
- Door panel weight, max	2 x 75 kg

Technical data

Height	100
Depth	180
Opening and closing force max. 150 N	●
Opening speed	10 - 50 cm/s
Closing speed	10 - 40 cm/s
Hold-open time	0,5 - 30 sec
Mains voltage, frequency	230 V, 50/60 Hz
Power consumption	180 W
International protection	IP 20
Low voltage	●
Manufacture according to ISO 9001	●

● Standard

Control Unit

Microprocessor controller	●
Functional programs	
- Off	●
- Automatic	●
- Permanent open	●
Emergency stop	●
Intelligent microprocessor	●
Automatic Re-opening	●
Photocell connection (max 2 pairs)	●
Recording of basic parameters by display and buttons	●
24V output for external use	●
Reader showing error codes	●

ES 200 EASY

STANDART KAYAR KAPI SİSTEMLERİ

Kapı Parametreleri / Door Parameters	
Tek kanatlı kayar kapı geçiş açıklığı 1-panel sliding door clear passage width	700-3000mm
Max. Kanat aralığı / Door panel weight, max.	1x 120 kg
Çift kanatlı kayar kapı geçiş açıklığı 2-panel sliding door clear passage width	800-3000mm
Max. Kanat aralığı / Door panel weight, max.	2x100 kg
Teknik özellikler / Technical data	
Yükseklik / Height	100 mm
Derinlik / Depth	180 mm
Açılma ve kapanma gücü (max.150 N) Opening and closing force max. 150 N	●
Açılma hızı / Opening speed	10-50 cm/sn
Kapanma hızı / Closing speed	10-40 cm/sn
Açık kalma süresi / Hold-open time	0.5-30 sn
Besleme gerilimi ve frekansı Mains voltage, frequency	230V, 50/60 Hz
Enerji tüketimi / Power consumption	180W
Koruma sınıfı / International protection	IP 20
TUV – CE – ISO	●
Alçak gerilim yönergesine uyum Tested according to low-voltage guidelines	○
Teflon ve emniyetli makara sistemi Teflon and safety roller system	●

Kontrol ünitesi / Control unit	
Mikroişlemci ile kontrol standart olarak Control with microprocessor as standard	
Programlama seçenekleri Programming options	
	<ul style="list-style-type: none"> • Kapalı / Off • Otomatik / Automatic • Sürekli açık / Permanent open • Kısmi açılma (kış konumu) Partial open • Tek yönlü açılma / Exit only
Fonksiyonel programlar / Additional equipment	
Acil durdurma / Emergency stop	
Akıllı mikroişlemci / Intelligent microprocessor	
Otomatik kapanma / Auto power off	
Elektromekanik kilit için bağlantı Connection for electro-mechanical lock	
Fotosel bağlantısı (max. 2 Çift) Photocell connection (max. 2 pair)	
Temel parametrelerin ekran ve buton ile kontrolü Control of basic parameters by display and button	
Acil durumlarda açılma veya kapanma (akü sistemi ile) Switching on or off in emergency (with battery system)	
Harici kullanım için 24v çıkış 24V output for external use	
Hata kodlarını gösteren okuyucu Reader showing error codes	

Otomatik kapılar için dizayn edilmiş olan ince profil sistemi, E profil sistemleri birleşimleri, fırça fitilleri ve 4+4 mm lamine camı ile dormakaba ST iç ve dış mekanlarda kullanılır.

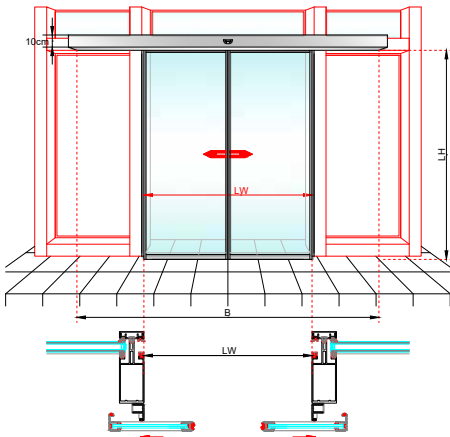
%100 Alman menşei, mekanizmaya ait, güçlü ve pürüzsüz ray profili ile sessiz ve uzun ömürlü çalışma, yerinden çıkmalara karşı emniyetli makara sistemi yüksek güvenlik sağlar.

Mimari çözüm grubu, eğitimli montaj elemanları ve eğitimli satış sonrası servis ekibi ile tüm kapı sistemleri isteğe göre tasarlanır, ölçüleri alınır ve montaja hazır hale getirilir.

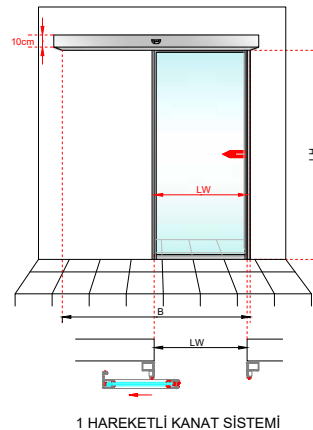
dormakaba ST is used inside and outside with its thin profile system designed for automatic doors, combination of E profile systems, brush wickets and 4 + 4 mm laminated glass.

Strong and smooth rail profile has silent and long term operation. Thanks to its well fitted pulley which prevents wings from raising, it provides high security.

With the architectural solution team, trained assembly staff and trained after sales service team, all door systems are custom designed, measured and assembled.



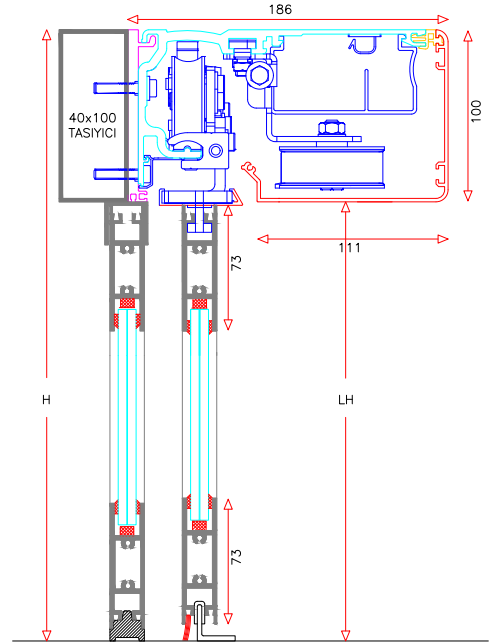
**İKİ HAREKETLİ KANAT SİSTEMİ (GİYİRME CEPHE UYGULAMASI)
DOUBLE PANEL SLIDING SYSTEM (FACADE APPLICATION)**
B=(LWx2) + 7 cm



**BİR HAREKETLİ KANAT SİSTEMİ
SINGLE PANEL SLIDING SYSTEM**
B=(LWx2) + 3.5 cm

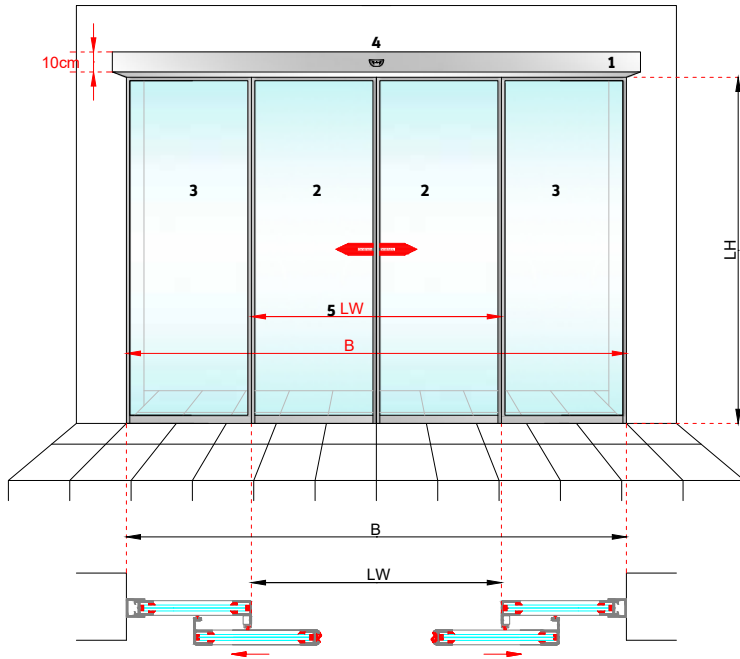


Ankara Tren Garı-Tandoğan

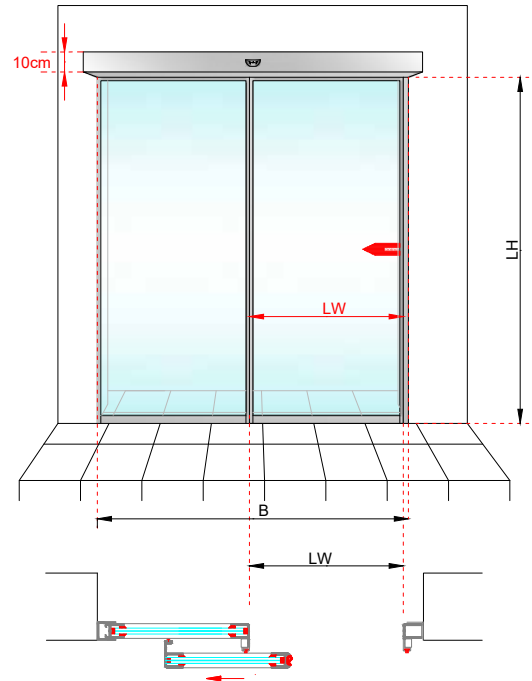


- 1** : Mekanizma kapağı, motor, taşıyıcı sistem ve kontrol ünitesi
Unsupported header with track rail, drive unit and control unit
- 2** : Kayar kapı kanatları / Sliding door panel
- 3** : Sabit yan kanatlar / Stationary side screens
- 4** : Aktivatör (radar) / Activator (radar)
- 5** : Fotosel / Photocell sensor

- LW** : Geçiş açıklığı / Clear passage width
B : Montaj açıklığı / System width
LH : Geçiş yüksekliği / Clear passage height
H : Toplam yükseklik / System height



İKİ HAREKETLİ İKİ SABİT KANAT SİSTEMİ
DOUBLE PANEL SYSTEM
 $B=(LW \times 2) + 14 \text{ cm}$



BİR HAREKETLİ BİR SABİT KANAT SİSTEMİ
SINGLE-PANEL SYSTEM
 $B=(LW \times 2) + 10 \text{ cm}$

ES 200

ESNEK, BASİT VE MODÜLER

Yenilikçi dormakaba ES 200 kayar kapı operatör sistemi tüm uygulama alanlarımız ve servis ihtiyaçlarınız için mükemmel çözüm sunar.

dormakaba powerdrive teknolojisi ile donatılmış ES 200 sistemi farklı kapı genişlikleri, ağırlıkları ve fonksiyonlarına uyum sağlar.

Tüm devreye alma ve parametrelerin ayarlarının yapılması MiniDrive ünitesinin üzerindeki işlemci üzerinden yapılabilmektedir.

Ekstra rahatlık için ayrıca bir palm cihazına yüklenen dormakaba ASP yazılımını kullanarak aynı işlemleri yapabilirsiniz.


Ekstra güçlü motor ve dinamik hızlanma/yavaşlama kontrol yeteneği ile Powerdrive teknolojisi size güvenli ve güvenilir çalışmayı garanti eder.

Bu sistemi sayesinde tek kanatta 200 kg, çift kanatta kanat başına 160 kg kanat ağırlığına çıkabilirsiniz.



CUBES Ankara Satış Ofisi Çukurambar/Ankara

Kapı Parametreleri	
Tek kanatlı kayar kapı geçiş açıklığı	700-3000 mm
Max. Kanat aralığı	1x200 kg
Çift kanatlı kayar kapı geçiş açıklığı	800-3000 mm
Max. kanat aralığı	2x160 kg
Teknik özellikler	
Yükseklik	100 mm
Derinlik	180 mm
Açılma ve kapanma gücü (max.150 N)	Ayarlanabilir
Açılma hızı	10-70 cm/sn
Kapanma hızı	10-50 cm/sn
Açık kalma süresi	0.-180 sn
Besleme gerilimi ve frekansı	230V, 50/60 Hz
Enerji tüketimi	250W
Koruma sınıfı	IP 20
TUV – CE – ISO	Var
Alçak gerilim yönergesine uyum	Opsiyonel
Teflon ve emniyetli makara sistemi	Standart

Kontrol ünitesi	
Mikroişlemci ile kontrol standart olarak	
Programlama seçenekleri	
	<ul style="list-style-type: none"> • Kapalı • Otomatik • Sürekli açık • Kısmi açılma (Kış konumu) • Tek yönlü açılma
Fonksiyonel programlar	
<p>Acil durdurma Akıllı mikroişlemci Otomatik kapanma Elektromekanik kilit için bağlantı Fotosel bağlantısı (max. 2 Çift) Temel parametrelerin ekran ve buton ile kontrolü Acil durumlarda açılma veya kapanma (akü sistemi ile) Harici kullanım için 24v çıkış Hata kodlarını gösteren okuyucu PALM ile program ayarlayabilme DCW bus arayüzü</p>	
Fonksiyon modülü (opsiyonel)	
<p>Eczane fonksiyonu Kapı durum sinyali Açılma yönünde koruma sensörü bağlayabilme Zil kontağı Hava kilidi (airlock) Senkronize modu</p>	



FLEXIBLE, SIMPLE AND MODULAR

ES 200

The innovative dormakaba ES 200 sliding door operator system offers the perfect solution for all your application areas and service needs. The ES 200 system equipped with dormakaba PowerDrive technology adapts to different door widths, weights and functions.

All switching and parameter settings can be made via the processor on the MiniDrive unit.

For additional convenience, you can also apply the same functions using dormakaba ASP software, which is installed on a palm device. With extra powerful motor and Powerdrive technology which has dynamic acceleration / deceleration control capability, guarantees safe and reliable operation.

With this system you can weigh 200 kg on a single wing, 160 kg on a double wing.



Next Level AVM Çukurambar/ANKARA

Door Parameters

1-panel sliding door clear passage width	700-3000 mm
Door panel weight, max.	1x200 kg
2-panel sliding door clear passage width	800-3000 mm
Door panel weight, max.	2x160 kg

Technical Specifications

Height	100 mm
Depth	180 mm
Opening and closing force max. 150 N	●
Opening speed	10-70 cm/sn
Closing speed	10-50 cm/sn
Hold-open time	0.-180 sn
Mains voltage, frequency	230V, 50/60 Hz
Power consumption	250W
International protection	IP 20
TUV - CE - ISO	●
Tested according to low-voltage guidelines	○
Teflon and safety roller system	●

Control unit

Control with microprocessor as standard

Programming options



- Off
- Automatic
- Permanent open
- Partial opening (Winter position)
- Exit only

Functional programs

Emergency stop
Intelligent microprocessor
Auto power off
Connection for electro-mechanical lock
Photocell connection (max.2 pair)
Control of basic parameters by display and button
Switching on or off in emergency (with battery system)
24V output for external use
Reader showing error codes
Program setting with PALM
DCW bus interface

Function module (optional)

Pharmacy function
Door status signal
Ability to connect protection sensor in opening direction
Bell contact
Airlock
Synchronized mode

EL/AL

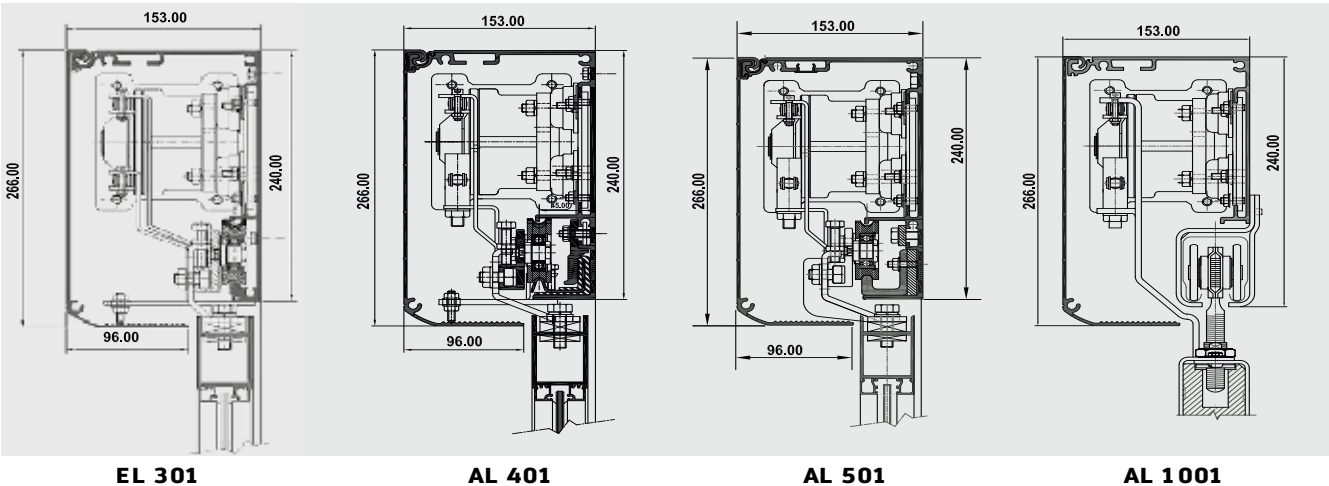
GÜÇLÜ, UZUN ÖMÜRLÜ VE ZİNCİRLİ

Standart boyutların üzerindeki kapılarınız için mükemmel bir çözüm. Yeni nesil zincirli mekanizmalar ile 1000 kg ağırlıktaki kanatlarınız bile kolaylıkla taşınabilir. dormakaba'nın güvenilirlik, uzun ömür, performans ve güvenlik tabanlı ürün geliştirme stratejisi ile tarafınıza sunulan 01 serisi mekanizmalar otomatik kayar kapı sistemlerinde yeni bir sayfa açıyor. Bu göz alıcı otomatik kayar kapı mekanizması standart kanatlarınızın yanı sıra tamamen cam, teleskopik, kırılabilen (break-out), kurşun dolgulu, ağır endüstriyel veya kurşun geçirmez kanatlarla bir terzi hassasiyeti ile projelerinizdeki ölçülere uygun olarak üretilmektedir. 01 serisi çok yoğun ve ağır kullanımları destekleyebilen yüksek torklu, üstün performanslı çok özel motoru ile diğerlerinden ayrılmaktadır. Aşınma ve yıpranmaya karşı yüksek dayanımlı, sürekli yön değişimlerine mukavemetli 24V trifaze sarmal motor ile tahrik alan 1950 kg kopma dayanımlı zincirli mekanizma 5 mm kalınlığında çelik bağlantılar ile kanatlara bağlanmaktadır. Opsiyonel "Smart Lock" fonksiyonu ile kanatlar her pozisyonda kilitlenebilir. Güçlendirilmiş 57mm cam elyaf naylon tekerlekler derin oluklu yapısı ile kanatların raydan çıkmasını engeller. Mekanizmanın düzgün ve sessiz çalışmasını sağlamak için zincir gerilimi ayarlanabilmektedir.

It is a perfect solution for your doors over standard sizes. With the new generation of chain mechanisms, even your wings with a weight of 1000 kg can be carried easily. With the dormakaba's reliability, longevity, performance and security-based product development strategy, the 01 series opens up a new chapter in automatic sliding door systems. This eye-catching automatic sliding door mechanism is manufactured to your project standards with standard wings as well as tailor-made precision with glass, telescopic, break-out, lead-filled, heavy industrial or bulletproof wings. The 01 series is separated from the others by a high-torque, high performance, very special engine that can support very heavy and heavy use. 1950 kg rupture-resistant chain mechanism driven by 24V triple helical motor, resistant to wear and tear, resistant to continuous directional changes, is connected to the wings with 5 mm thick steel connections. With the optional "Smart Lock" function, the wings can be locked in each position. Reinforced 57mm glass fiber nylon wheels with deep grooved structure prevent wings from raising. Chain tension can be adjusted to ensure smooth and quiet operation of the machine.



ACP Yapı Elemanları Showroom Pursaklar/ANKARA



EL 301

AL 401

AL 501

AL 1001

EL/AL

GÜÇLÜ, UZUN ÖMÜRLÜ VE ZİNCİRLİ

Kapı parametreleri / Door parameters	EL 301	AL 401	AL 501	AL 1001
Tek kanatlı kayar kapı / Single panel sliding door - Maksimum kanat genişliği / Maximum panel width - Maksimum kanat ağırlığı / Maximum panel weight	3000 mm 300 kg	3000 mm 400 kg	3000 mm 500 kg	3000 mm 1000 kg
Çift kanatlı kayar kapı / Double panel sliding door - Maksimum kanat genişliği / Maximum panel width - Maksimum kanat ağırlığı / Maximum panel weight	1500 mm 150 kg	2000 mm 200 kg	2000 mm 250 kg	2000 mm 500 kg
Mekanizma / Mechanism				
Yükseklik / Height	240 mm	240 mm	240 mm	420 mm
Derinlik / Depth	152 mm	152 mm	152 mm	152 mm
Ray tipi / Track rail type	Alüminyum Aluminum	Paslanmaz Stainless	Dolu Alüminyum Full Aluminum	Sertleştirilmiş Çelik Hardened steel
Motor Tipi / Engine Type				
Yüksek tork için dizayn edilmiş 24V / Designed for high torque 24V	●	●	●	●
Dişli kutusu / Gear Box				
Tamamen kapalı, çelik kesme dişli / Fully enclosed steel gear	●	●	●	●
Teknik Özellikler / Technical Data				
Zincirli sistem / Chain system	●	●	●	●
Dişli kayışlı sistem / Wheel belt system	○	○	○	○
Açılma hızı (Ayarlanabilir) / Opening speed (Adjustable)	10 - 50 cm/sn	10 - 50 cm/sn	10 - 30 cm/sn	10 - 30 cm/sn
Kapanma hızı (Ayarlanabilir) / Closing speed (Adjustable)	10 - 40 cm/sn	10 - 40 cm/sn	10 - 30 cm/sn	10 - 30 cm/sn
Açık kalma süresi / Hold-open time	0 - 60 sn	0 - 60 sn	0 - 60 sn	0 - 60 sn
Kilitli veya otomatik moda olmasına bağlı olarak değişiklik gösterebilir. / Change depending on whether it is locked or in automatic mode.				
Besleme gerilimi ve frekans / Mains voltage, frequency	240 V, 50/60 Hz	240 V, 50/60 Hz	240 V, 50/60 Hz	240 V, 50/60 Hz
Enerji tüketimi / Power consumption	175W/175W	175W/175W	175W/175W	175W/175W
Çalışma sıcaklığı / Admissible temperature	-15°C to 50°C	-15°C to 50°C	-15°C to 50°C	-15°C to 50°C
Koruma sınıfı / International protection	IP20	IP20	IP20	IP20
Kontrol Ünitesi / Control Unit				
Mikroişlemci ile kontrol / Controlled by microprocessor	●	●	●	●
Program seçenekleri / Program options				
- Kilitli / Off	●	●	●	●
- Tek yönlü açılma / Exit only	●	●	●	●
- Otomatik / Automatic	●	●	●	●
- Sürekli açık / Permanent open	●	●	●	●
Güvenlik arayüzü / Security interface	○	○	○	○
Gece bankası / Night bank	○	○	○	○
Kendinden öğrenme / Self learning	●	●	●	●
Otomatik geri açılım / Automatic re-opening	●	●	●	●
Fotosel / Photocell	●	●	●	●
Acil durumlarda açılma (Failsafe) / Emergency opening (failsafe)	●	●	●	●
Elektrik kesintilerinde devamlı çalışma / Continuous operation at power interruptions	●	●	●	●
12V Harici çıkış / 12V External output	●	●	●	●
Merkezi sisteme bağlantı (DMS) / Connection to central system (DMS)	○	○	○	○
Kilitleme / Locking				
Elektrikli motor kilidi / Electric motor lock	○	○	○	○
Kilit modu seçildiğinde arayüzde kilit bilgisi Key information in the interface when lock mode is selected	●	●	●	●
● Standart / Standard ○ Opsiyonel / Optional				

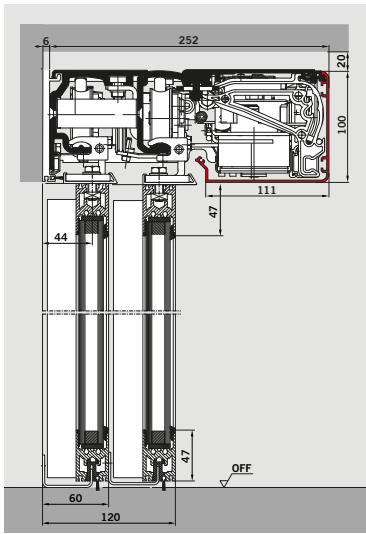
Dar alanlarda muhteşem uygulama olanakları

Otomatik kayar kapı dormakaba TST sistemi geniş geçiş olanağı sağlar. Çok yönlü olarak uygulanabilmesinin sebebi sadece bu değildir.

dormakaba TST modelinde aynı zamanda fonksiyonların devamlılığını sağlayan mekanizmalar, güvenlik ek kontrolü ve özel radar hareket sensörleri eklenebilir. Böylelikle Acil Çıkış ve Panik Kaçış kapılarında gerekli olan "Milsiz Otomatik Kayar Kapı" özelliği ile 1000-4000 mm geçiş aralığında size en iyi hizmeti verir.

Isı izolasyonu, fonksiyon ve estetik çeşitliliği

Estetik, fonksiyon ve ısı izolasyonu konularında dormakaba Otomatik Teleskopik kayar kapı sistemleri beklentilerinizi fazlasıyla karşılayacaktır. Hangi uygulamayı seçerseniz seçin, akıllı mikro işlemcili kontrol sistemi sayesinde hareketli parçaların birbirleri ile uyumu ve aynı zamanda yüksek emniyet sağlanır. Ayrıca kapı sisteminin kapama kuvvetinin sürekli kontrolü sayesinde maksimum çalışma güvenliği elde edilir.

TST-G Mekanizma ile duvara montaj**Programlar (standart)**

- Kapalı
- Otomatik
- Sürekli açık
- Kısmi açılım (Kış pozisyonu)
- Ayarlanabilir kısmi açılım (Kış pozisyonu)
- Gece kalkanı şalteri

Kilitler (opsiyonel)

- Elektromekanik kilit
- İçerden manuel kilitleme



Mavi Tuna Cafe Bistro Çukurambar/ANKARA

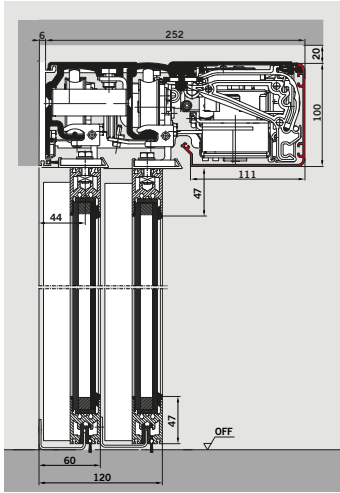
Great application possibilities in narrow spaces

The automatic sliding door dormakaba TST system provides wide pass capability. This is not the only reason why it can be applied in a versatile way. The dormakaba TST model can be also equipped with mechanisms for continuity of functions, additional safety control and special radar motion sensors. In this way, "Empty Auto Sliding Door" feature which is required in Emergency Exit and Panic Escape doors gives you the best service in pass width within the range of 1000-4000 mm.

Heat insulation, function and aesthetic variety

dormakaba Automatic Telescopic sliding door systems will meet your expectations with aesthetics, function and thermal insulation. In each application you select, the moving parts match each other and at the same time high safety is ensured thanks to the intelligent microprocessor control system. In addition, maximum safety is achieved by continuous control of the closing force of the door system.

Wall mounting with TST-G mechanism



Programs (standard)

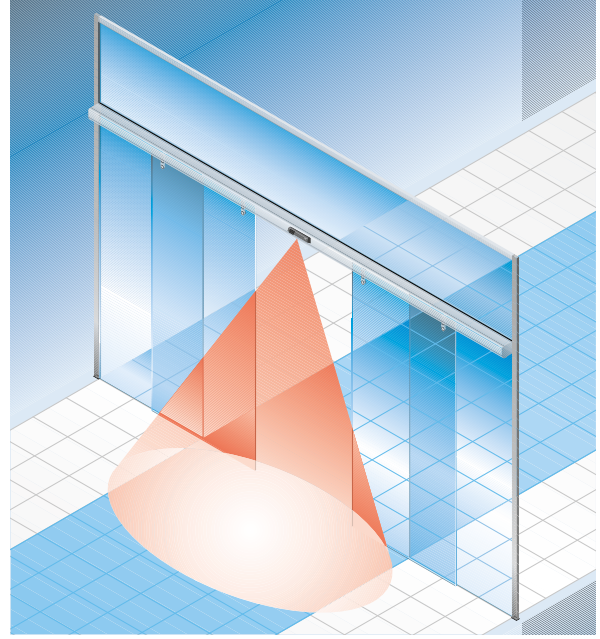
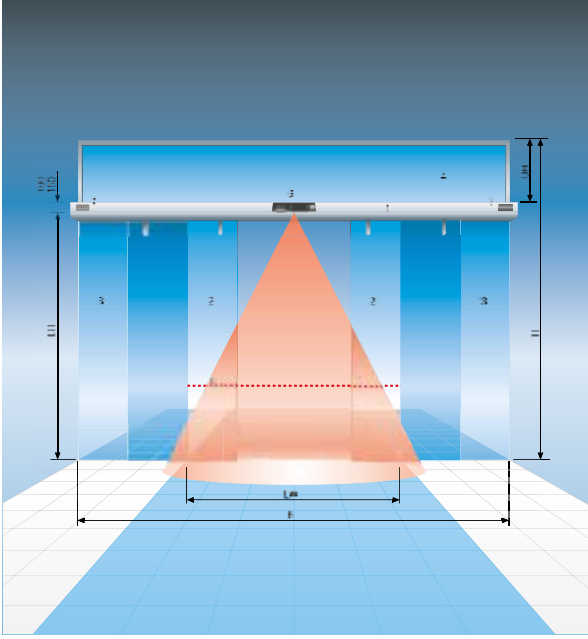
- Off
- Automatic
- Permanent open
- Partial opening (Winter position)
- Adjustable partial opening (Winter position)
- Night bank function

Locks (optional)

- Electro-mechanical lock
- Manual locking from inside



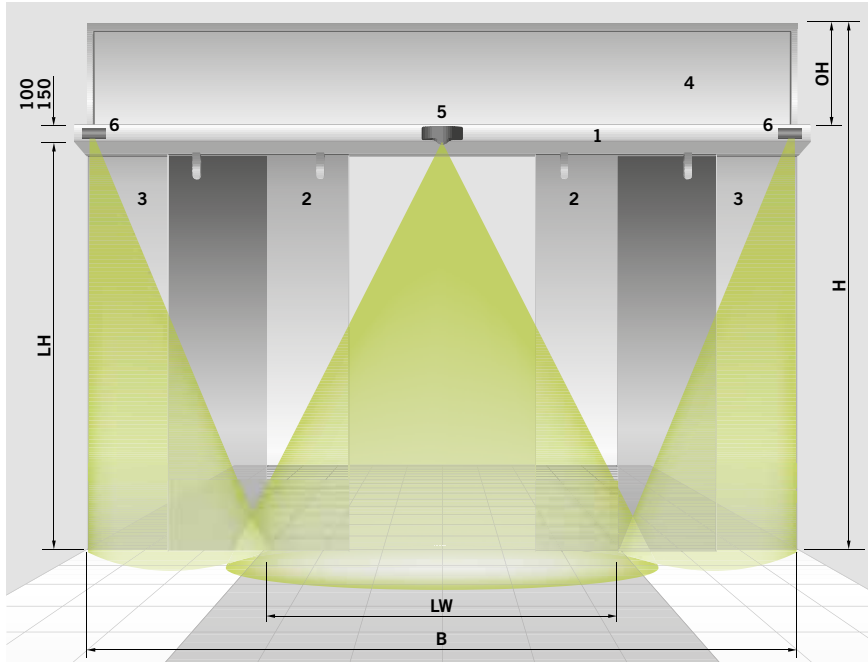
Güven Hastanesi Çankaya/ANKARA



1. Mekanizma kapağı, motor, taşıyıcı sistem ve kontrol ünitesi
 2. Kayar kapı kanatları
 3. Sabit yan kanatlar (Devamlılık arz eden uygulamalarda bulunmaz)
 4. Kapı üstü cam panel ya da kapı üstü sabit panel
 5. Fotoseller
 6. Aktivatör, örneğin radar hareket sensörü
 7. Opsiyonel olarak DIN 18650 sabit yan kanat sensörleri
- LW:** Geniş açıklığı
LH: Geniş yüksekliği
B: Toplam genişlik
OH: Kapı üstü panel yüksekliği
H: Toplam yükseklik

dormakaba TST Mekanizma Versiyonları

Kapı Parametreleri	ES 200 Easy	ES 200 T	ES 200 T-2D
Çift kanatlı kayar kapı, tek taraflı açılır - Geçiş açıklığı LW1) - Maks. Kapı kanat ağırlığı	800 - 2400 mm 2 x 50 kg	800 - 2400 mm 2 x 75 kg	1000 - 2400 mm 2 x 75 kg
Dört kanatlı kayar kapı, çift taraflı açılır - Geçiş açıklığı LW1) - Maks. Kapı kanat ağırlığı	1400 - 4000 mm 4 x 43 kg	1400 - 4000 mm 4 x 75 kg	1400 - 4000 mm 4 x 65 kg
Geçiş yüksekliği	2100 - 3000 mm ²⁾	2100 - 3000 mm ²⁾	2100 - 3000 mm ²⁾
Profil Sistemleri			
Standart profil sistem	●	●	●
FLEX profil sistem	●	●	●
Isıcam profil sistem	●	●	●
Kalın profil sistem	●	●	●
Mekanizma derinlik ve yüksekliği			
100 mm x 180 mm	●	●	●
150 mm x 180 mm	●	●	●
Kılavuz ray sistem			
Gömülü (Standart)	●	●	●
Gömülü olmayan raysız hareket yolu (rüzgar ve hırsızlık dikkate alınmalı)	○	○	○



1. Unsupported header with track rail, drive unit and control unit
2. Sliding door panel
3. Stationary side screens (these screens are not required for installation between extending wall faces or similar)

4. Fanlight or solid cover
5. Activator (e. g. motion detector) including safety sensors to monitor the passage area
6. EN 16005, sensors to monitor secondary closing edges

- LW:** Clear passage width
LH: Clear passage height
B: System width
OH: Height of fanlight
H: System height

dormakaba TST Operator Versions

Door Parameters	ES 200 Easy	ES 200 T	ES 200 T-2D
Double-panel sliding door, opening to one side – Clear passage width (LW) – Max. door-panel weight	800 - 2400 mm 2 x 50 kg	800 - 2400 mm 2 x 75 kg	1000 - 2400 mm 2 x 75 kg
4-panel sliding door, opening to both sides – Clear passage width (LW) – Max. door-panel weight	1400 - 4000 mm 4 x 43 kg	1400 - 4000 mm 4 x 75 kg	1400 - 4000 mm 4 x 65 kg
Clear passage height	2100 - 3000 mm ²⁾	2100 - 3000 mm ²⁾	2100 - 3000 mm ²⁾
Profile Systems			
Standard profile system	●	●	●
FLEX profile system	●	●	●
Thermal profile system	●	●	●
Thick profile system	●	●	●
Depth and height of operator			
100 mm x 180 mm	●	●	●
150 mm x 180 mm	●	●	●
Floor-integrated guide rail			
Embedded (Standard)	●	●	●
Surface-mounted installation without floor guide rail (consider wind load and burglary control)	○	○	○

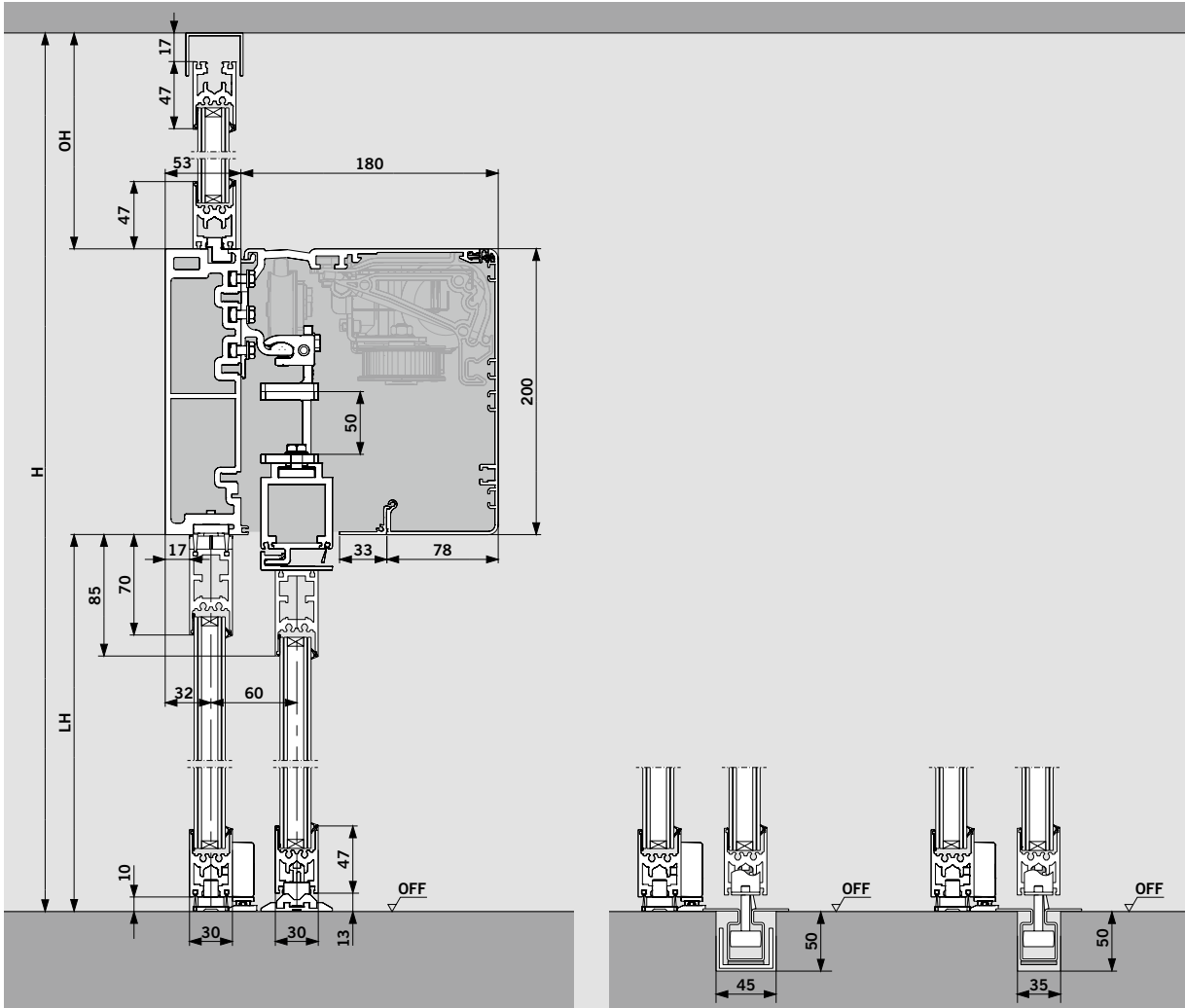
Maksimum genişliği sağlayan teknoloji

Komple açma olanağı - Hem de kilitleri açmadan

dormakaba SST katlanır kayar kapı sistemleri hem kayar kanatları, hem de katlanır kanatları dışı doğru açılabilir. Bunun için kilitleri açmanız ve fazla kuvvet harcamanıza gerek yoktur. Kayar ve katlanır kanatları, isterseniz anahtar ile isterseniz düğme ile yanlara doğru harekete geçirebilirsiniz. Bu sayede dormakaba SST sistemi, acil durumlarda sadece güvenli ve problemsiz bir şekilde açılmakla kalmaz, aynı zamanda neredeyse kapı boşluğunun tamamı çıkış olarak kullanılabilir.

Dönemsel genişleme büyüme ihtiyacı hisseden işyerleri için ideal çözüm

dormakaba SST katlanır kayar kapı sistemleri sayesinde işyerinizin duvarları dışında kalan ve satış alanı olarak kullanılmaya müsait olan yerleri de kullanabilirsiniz. dormakaba SST katlanır kayar kapı sistemlerinin opsiyonel ve standart seçenekleri bütün beklentilerinizi karşılar. Mikro işlemcili ve kontrollü kapanma gücü sayesinde kapının her zaman güvenle açılıp-kapanmasını sağlar.



Standart

- Kapalı
- Otomatik
- Devamlı açık
- Ayarlanabilir kısmi açılım (Kış pozisyonu)
- Sadece çıkış

Opsiyonel

- Rüzgarlık kapılarda hava kilidi fonksiyonu
- Kilitler (opsiyonel)**
- Elektromekanik kilitleme
- İçerden manuel kilitleme

Standard

- Off
- Automatic
- Permanent open
- Adjustable partial opening (Winter position)
- Only exit

Optional

- Airlock control
- Locks (optional)**
- Electro-mechanical locking
- Manual locking from inside

Maximum width technology

Ability to open fully - without unlocking

both sliding and folding flaps of dormakaba SST folding sliding door systems can open outward. You do not need to unlock it or to apply too much force for this. You can move the sliding and folding flaps to the sides with the switch if you wish. In this way, the dormakaba SST system opens in a safe and trouble-free manner, and almost all of the door space can be used as exit.

Ideal solution for workplaces that need

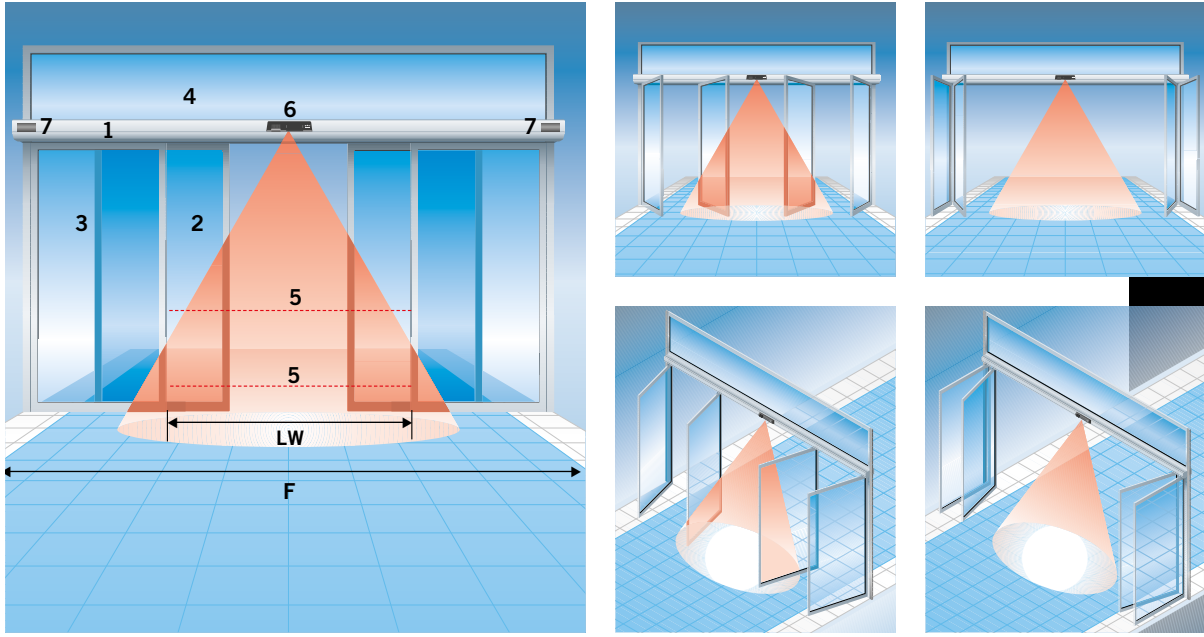
Thanks to the dormakaba SST folding sliding door systems, you can also make use of places outside the walls of your works that are available for sale. The optional and standard options of the dormakaba SST folding sliding door systems meet all your expectations. Microprocessor and controllable closing power ensures that your door always opens and closes safely.



Liv Hospital Çankaya-ANKARA



ACP Yapı Elemanları Showroom Pursaklar/ANKARA



1. Mekanizma kapağı, motor, kontrol ünitesi ve taşıyıcı sistem
2. Temperli veya lamine camlı panik kaçış sistemli kayar kapı kanatları
3. Panik kaçış sistemli sabit yan kanatları
4. Kapı üstü cam panel ya da kapı üstü sabit panel
5. Fotoseller
6. Aktivatör, örneğin radar hareket dedektörü
7. Opsiyonel olarak DIN 18650 sabit yan kanat sensörleri

LW: Geniş açıklığı

F: Kapı kanadı ve sabit kanatlarla birlikte kaçış yolu genişliği

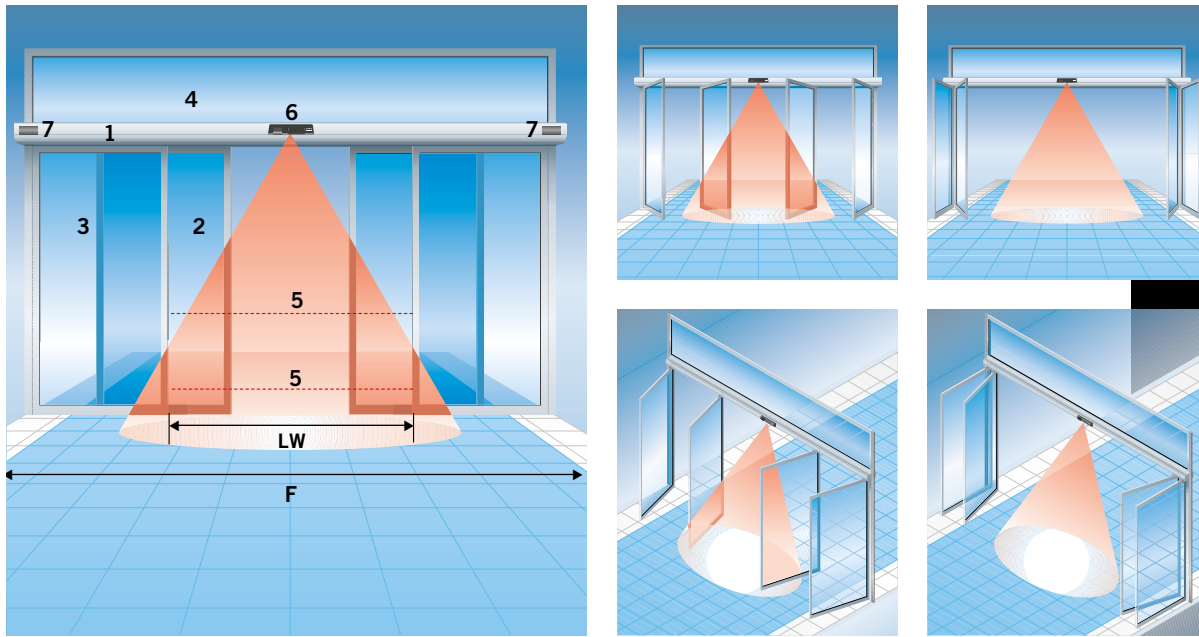
Özellikler ve Avantajlar

- Mükemmel performans
- Bireysel ihtiyaçlara problemsiz adaptasyon
- Panik-kaçış sisteminde kullanılan kayar ve sabit kanatlar, acil çıkışlar ve kaçış yolları için uygundur.
- Çok sayıda ayarlanabilir parametre
- Standart olarak yapılabilen pek çok bağlantı çeşidi
- Montaja hazır bir biçimde teslim, istenildiğinde ontaj ve devreye alma

Kapı Parametreleri		SST
Geçiş Açıklığı	SST-G	1000-2000 mm
	SST-R	1000 - 2500 mm
Kaçış yolu genişliği		2045 - 5045 mm
Toplam genişlik		2340 - 5540 mm
Kanat ağırlığı max.		2 x 100 kg
Geniç yüksekliği LH		2100 - 2500 mm
Profil sistemi		
- Standart profil sistem		■
- Kalın profil sistem		■
Kapı üstü cam panel		○
Kapı üstü sabit panel		○
■ Alternatif ○ Opsiyonel		



Ankara Tren Garı Tandoğan



1. Self-supporting transom including operator with integrated control unit
2. Break-out door leaves with toughened or laminated safety glass
3. Break-out side screens
4. Fanlight or cover
5. Safety light barriers
6. Activator, e.g. radar motion detector or sensors
7. Secondary closing edge protection according to the DIN 18650

LW = Clear opening width

F = Escape route width

B = System width

LH = Clear passage height

H = System height

Features and benefits

- Unsurpassed scope of supply and services
- Easily adaptable to individual requirements
- Application at emergency exit and escape route doors thanks to break-out door leaves and side screens
- Highly economical and reliable due to proven standard components
- Wide range of adjustable parameters
- Extensive number of standard connections
- The doors can be provided with safety components (sensors) in accordance with the DIN 18650 if desired
- Supplied ready for installation, installation and commissioning on request

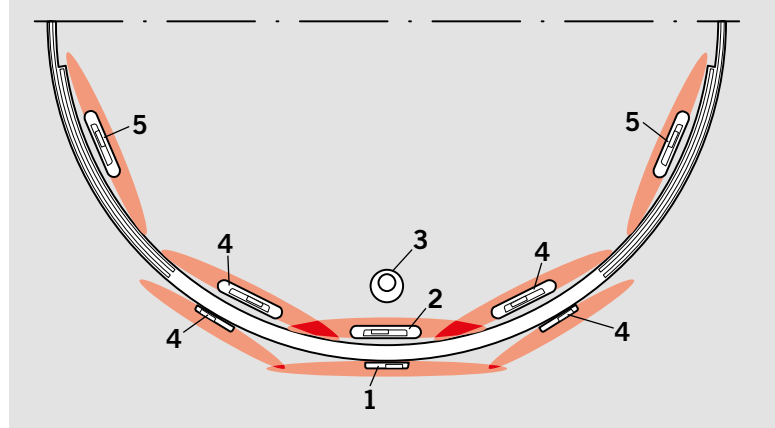
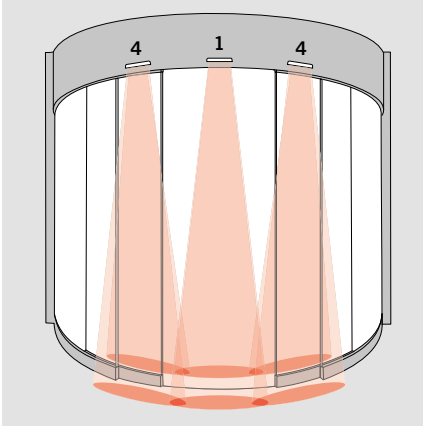
Door Parameters		SST
Clear passage width (LW)	SST-G	1000-2000 mm
	SST-R	1000 - 2500 mm
Escape route width		2045 - 5045 mm
System width B		2340 - 5540 mm
Max. door leaf weight		2 x 100 kg
Clear passage height (LH)		2100 - 2500 mm
Profile system		
- Standard profile system		■
- Thick profile system		■
Fanlight		○
Cover		○
■ Alternative ○ Optional		



Çok Boyutlu Özel Çözümler

dormakaba BST eğrisel kayar kapı sistemleriyle girişlerde kişiye özel ve estetik alanlar sunulur. Yarım daire, yay parçası, tam daire, dış bükey ya da iç bükey, her şey mümkündür. Mimari konseptinize uyum sağlayarak, dormakaba otomatik eğrisel kayar kapı sistemleri bina cephesiyle uyumu ve kontrastı sunar.

Eğrisel kayar kapılarla kişilerin doğru yönde ilerlemesi kolaylaşır, girişe genişlik ve derinlik kazandırılmış olunur. İnce profillerle dormakaba BST tamamen şeffaf bir görünüm sunar. Mikro işlemcili kontrollü sistemle, emniyetli ve güvenli giriş çıkış alanları garantisizdir.



- 1 Dış hareket sensörü
- 2 İç geçiş alanı güvenlik sensörü
- 3 İç hareket sensörü
- 4 Güvenlik sensörü (DIN 18650)
- 5 İç Hareket dedektörü (opsiyonel)

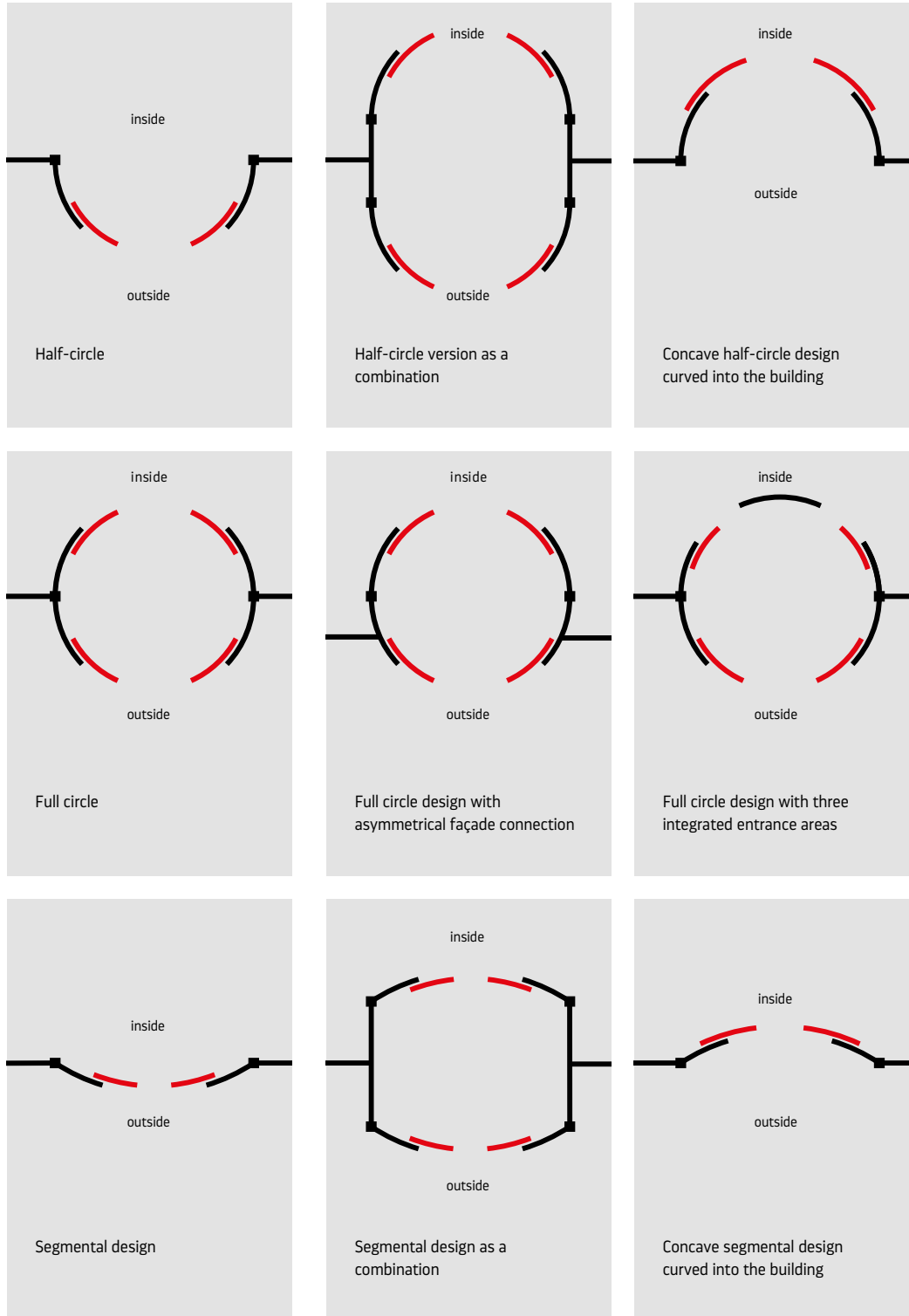
- 1 External radar motion detector/combined sensor, external (compulsory with DIN 18650)
- 2 Integrated infrared safety sensor to monitor the passage area
- 3 Internal radar motion detector
- 4 Infrared safety sensor (optional, compulsory with DIN 18650)
- 5 Infrared safety sensor to monitor the secondary closing edges (optional)

Kapı Parametreleri	BST
Geçiş açıklığı LW / Clear passage width LW ²⁾	1000 - 2500 mm ¹⁾³⁾
Montaj genişliği, B min. / Installation width B, min. ²⁾	2072 mm
Geçiş yüksekliği H / Passage height H	2100 - 2500 mm ¹⁾
Yarım daire yarıçapı r / Half-circle radius r ²⁾	1000 - 2000 mm ¹⁾
Tam daire yarıçapı r / Full circle radius r ²⁾	1000 - 2000 mm ¹⁾
Yay yarıçapı r / Segmental radius r	İhtiyaca göre
Kanat sayısı / Number of sliding panels	1 ³⁾ ya da 2
Kapı kanadı ağırlığı, max. / Max. weight per door panel	100 kg
Sabit kanatlar / Fixed side screens	○
Kanopi yüksekliği (minimum) / Canopy height (min.)	240 mm
Kanopi yüksekliği uzaması (240-1000 mm)/Canopy height extension (240-1000 mm) ¹⁾²⁾	○
Kayar kapı kanatları içeriden hareket, dış bükey / Sliding panel, convex	●
Kayar kapı kanatları, dışarıdan hareket, iç bükey / Sliding panel, concave	○
Kayar ve sabit kanat dizaynı / Fine-frame profile system	
- 10 mm lamine camlı standart profil sistem / 10 mm toughened safety glass	■
- 18 mm ısı camlı profil sistem / 18 mm double-glazing - Iso	■
- Modele göre özel camlı sistem / Special glazing	■
● Standart ○ Opsiyonel / Optional ■ Alternatif / Alternative	
¹⁾ Standart ölçü / Standard dimensions (other dimensions on request)	
²⁾ Yarıçapa göre değişir / Depending on radius r	
³⁾ 1 kanat için maksimum geçiş genişliği / Max. clear passage width (LW) for 1-panel door = 1300 mm	

Multidimensional Custom Solutions

With dormakaba BST curved sliding door systems, personal and aesthetic areas are presented at the entrances. Any shape like half circle, bow piece, full circle, convex or concave is possible. Dormakaba automatic curved sliding door systems offer harmony and contrast to the building front when adapted to your architectural concept.

With curved sliding doors, it is easier for people to move in the right direction, and larger width and depth of the entrance are provided. Dormakaba BST with a thin profile provides a completely transparent appearance. Safe and secure entry and exit areas are guaranteed by with a microprocessor controlled system as an usual dormakaba feature.



ICU 300

KIRILABİLİR MANUEL SÜRME SİSTEM / ICU300 MANUAL SLIDING



ICU kırılabilir kanatlı manuel sürme sistemler hastane ve cerrahi merkezler gibi özel bakım tesislerinde kullanılabilir. Acil durumlarda hızlı ve kolay erişime olanak sağlayan ICU manuel sürme sistemler hastayı sürekli gözleyebilmek için en uygun ortamı sağlar.

Acil çıkış donanımı standart olarak 1 hareketli 1 sabit manuel kayar kapı olarak çalışan kanatların kırılıp bir noktaya toplanması ile acil durumlar için çok geniş bir geçiş alanı yaratır.

Elektrostatik Deşarj Topraklama; Rayda kayar sistem düzlemi boyunca bulunan özel paslanmaz çelikten imal topraklama sistemi ile statik elektrige maruz kalmaması gereken hassas tıbbi ekipmanlar korunmuş olur.

DORMA offers a complete line of ICU manual sliding doors for special care facilities such as hospitals and surgical centers. The Dormakaba ICU300 enables continuous observation of patients, while allowing quick and easy access during emergency situations.

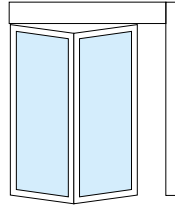
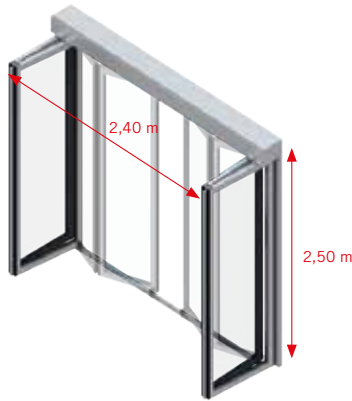
Dormakaba ICU300 doors come in a wide range of sizes, configurations, and finishes. Single, bi-parting, or telescopic doors are available with either two, three, four, or six panels. A recessed track or trackless guide system allows for smooth operation.

Standard features include premature breakout prevention, remote panel status monitoring, and electrostatic discharge grounding, to protect sensitive medical equipment from static electricity.

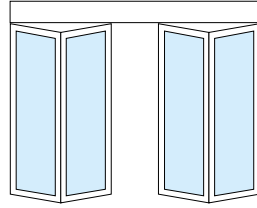


FFT FLEX Green otomatik katlanır kayar kapılar ile çok daha geniş geçişler elde edebiliriz. Dış mekan sıcak veya soğuk olsa dahi, FFT FLEX Green Otomatik Katlanır Kayar Kapılar'ın çok yüksek U (ısı iletim) değerleri ile mükemmel bir ısı yalıtımı sağlanır. Yüksek kalitede ısı yalıtımlı camı, kapıda olağanüstü termal bir bariyer oluşturur.

Wherever tight spaces need to be opened up for wide access, that's where the FFT FLEX Green folding door comes into its own. It offers a particularly suitable solution where a small structural width has to be utilized to the full for as wide an opening width as possible. This then enables maximum emergency escape widths.



2 hareketli kanat
Unilateral opening door set



4 hareketli kanat
Bi-parting opening door set



Kapı tipi Door type		FFT FLEX Green (Standard)	FFT FLEX Green- DualDrive Acil Çıkış & Kaçış (Emergency escape)
Mekanizma / Operator unit		ES 200 FFT	ES 200-2D FFT
Kapı parametreleri / Door parameters			
2 hareketli kanat Single-panel folding door	- Geçiş genişliği LW / Clear opening width (LW) ¹ - Maks. kanat ağırlığı / Max. panel pair weight	800 – 1200 mm 1 x 90 kg	900 – 1200 mm 1 x 90 kg
4 hareketli kanat Double panel folding door	- Geçiş genişliği LW / Clear opening width (LW) ¹ - Maks. kanat ağırlığı / Max. panel pair weight	900 – 2400 mm 2 x 90 kg	900 – 2400 mm 2 x 90 kg
Clear passage height ¹ / Geçiş yüksekliği		2100 -2500 mm	2100-2500 mm
Technical data / Teknik Özellikler			
Acil çıkış & kaçış kapılarında kullanım Suitable for use in emergency exits and escape routes		-	•
Acil çıkış & kaçış kapılarında kullanım Opening and closing force (max. 150 N)		•	•
Açılma hızı / Opening speed (incremental adjustment)		10 – 75 cm/s	10 – 75 cm/s
Kapanma hızı / Closing speed (incremental adjustment)		10 – 50 cm/s	10 – 50 cm/s
Açık kalma süresi / Hold-open time		0 – 180 s	0 – 180 s
Besleme gerilimi ve frekansı / Installed load, frequency		230 V, 50/60 Hz	230 V, 50/60 Hz
Enerji tüketimi / Power consumption		250 W	250 W
Koruma sınıfı / Type of protection		IP 20	IP 20
Sıcaklığı aralığı / Temperature range		- 20 – + 60 °C	- 20 – + 60 °C
¹ İsteğe bağlı olarak farklı değerler / Different values on request			

CS80 MAGNEO

OTOMATİK KAYAR KAPI

CS 80 MAGNEO otomatik kayar kapı mekanizması, akıllı teknolojisi ile özgün iç mekan tasarımları oluşturmanıza yardımcı olur.

dormakaba'nın Contur Design'lı kayar kapılarının arkasında düşük enerji modunda çalışan gelişmiş manyetik teknolojisi vardır.

Düşük enerji modunda çalıştırıldığı zaman, hassas manyetik sürme teknolojisi sayesinde kapıya ayrıca güvenlik sensörleri koymaya gerek yoktur. Magneo sistemini cam veya ahşap kanatlarla oluşturabilirsiniz.

Sonuç: son derece zarif görünüm ve "SoftMotion" özelliği ile çok güvenli çalışan bir otomatik kayar kapı kombinasyonu.

Bu göz alıcı sistem özellikle konutlarda kullanım için tasarlanmış olsa da sağlık sektöründe, ofislerde, otellerde ve restaurantlarda profesyonel mekan yaratmak için kullanılabilir.

Kapı Parametreleri	MODELLER		
	1	2	3
Kapaksız mekanizma boyu	1750 mm	2000 mm	2250 mm
Mekanizma yüksekliği	62 mm ve 75 mm		
Mekanizma ağırlığı	8.0 kg	8.5 kg	9.0 kg
Besleme gerilimi ve frekansı	220-230 V AC ± 10% 50/60 Hz		
Emniyet durumu	10 A		
Enerji Tüketimi			
Stand by durumda	3,7 W		
Otomatik durumda	max. 60 W		
Koruma sınıfı	IP 20		
Isı aralığı	0 - 40°C		
Düşük enerji durumu	Var		
Tam enerji durumu	Opsiyonel		
ISO 9001 : 2000	Var		

**İt&Çık**

Kapı açılma yönünde hafifçe itildiğinde otomatik olarak açılacak ve önceden ayarlanmış süre bitiminde yine otomatik olarak kapanacaktır.

**Manuel Kullanım**

CS 80 MAGNEO otomatik bir sistem olmasına rağmen, elektrik kesintisi durumunda kapı manuel olarak çok kolak bir şekilde açılıp kapatılabilir.



Umut Hastanesi Çankaya/ANKARA

**"SoftMotion" özelliği**

Düşük enerji modunda çalıştırıldığı zaman, hassas manyetik sürme teknolojisi sayesinde kapıya ayrıca güvenlik sensörleri koymaya gerek yoktur. (Alman DIN 8650, Amerikan ANSI ve İngiliz BSI

The CS 80 MAGNEO automatic sliding door mechanism with intelligent technology helps you create original indoor designs. There are advanced magnetic technology which works in low energy mode in the back of dormakaba's Contur Design sliding

When operated in low energy mode, the door does not have to be equipped with additional safety sensors thanks to precise magnetic drive technology. You can create the Magneo system with glass or wooden wings. The result: a highly secure automatic sliding door combination with extremely elegant appearance and "SoftMotion" feature.

This eye-catching system is especially designed for use in residences, but can also be used to create a professional space in the healthcare industry, offices, hotels and restaurants.

Door Parameters	MODELS		
	1	2	3
Operator length	1750 mm	2000 mm	2250 mm
Operator height	62 mm ve 75 mm		
Operator weight	8.0 kg	8.5 kg	9.0 kg
Power supply	220-230 V AC \pm 10% 50/60 Hz		
Fuse protection	10 A		
Energy consumption			
Stand by mode	3,7 W		
Automatic fuction	max. 60 W		
Class of protection	IP 20		
Temperature range	0 - 40°C		
Low energy status	Yes		
Full energy mode	Optional		
ISO 9001 : 2000	Yes		



Push & Go

When the door is slightly pushed in the opening direction it will automatically open and automatically close again at the end of the previously set time.



Manual Operation

Although the CS 80 MAGNEO is an automatic system, the door can be manually opened and closed in the event of a power failure.



"SoftMotion" feature

When operated in low energy mode, the door does not have to be equipped with additional safety sensors thanks to precise magnetic drive technology. (German DIN 8650, American ANSI and British BSI)



Ankara Esenboğa Havalimanı

PORTEO

KAPI KAPATICILAR

SENSÖRLÜ AÇMA VE KAPAMA

Yenilikçi

PORTEO kapıları efor sarf etmeden açmak ve kapamak için yenilikçi ve kullanışlı bir yol sunuyor. Yüksek kaliteli dormakaba teknolojisi minimum gürültü, yüksek fonksiyonel güvenilirlik ve kusursuz uygulama uyarlamasıyla PORTEO'yu özellikle kullanımı kolay bir ürün yapıyor.

Entegre çözüm

PORTEO sürgü kanalı ve montaj plakasıyla komple bir paket olarak gelen entegre bir çözümdür. Olağanüstü kullanışlılık ve kolaylık ve kusursuz "tak ve kullan" özelliği sayesinde hızlı ve kolay montaj sağlıyor.

Özellikleri artırılabilir

PORTEO daha fazla işletim kullanışlılığı, kullanıcı dostu özelliği ve artırılmış güvenlik sağlamak üzere orijinal dormakaba sistem aksamlarıyla daha fazla fonksiyonel hale getirilebilmektedir.

Aksesuarlar

Opsiyonel bir düğme ve bir elektrikli kilit aksamlarıyla birleştirilerek örneğin bir kapı yalnızca bir parmak ucu kontrolüyle kolayca açılabilir. Daha da fazla açma ve kapama rahatlığı için kumanda ile kullanım çözümü de mevcuttur.

SENSOR OPENING AND CLOSING

Innovator

PORTEO offers an innovative and convenient way to open and close doors without any effort. High quality dormakaba technology makes PORTEO particularly easy to use with minimum noise, high functional reliability and perfect application adaptation.

Integrated solution

PORTEO is an integrated solution that comes as a complete package with slide plate and mounting plate. It offers quick and easy installation thanks to its extraordinary usability and convenience and perfect "plug and play" feature.

Features can be enhanced

PORTEO can be made more functional with original dormakaba system components to provide more operational convenience, user-friendly features and increased security.

Accessories

Combined with an optional button and an electric lock device, for example a door can be opened easily with only one fingertip control. There is also a control solution for further opening and closing convenience.



Kuzu Effect Çankaya/ANKARA

dormakaba VISUR

Çarpma Kapılar için Gizli Donanım

Aksesuarları görünmeyen tamamı cam çarpma kapılar mı istiyorsunuz? Göze batan herhangi bir parçaya gerek duymadan çarpma cam kapıları emniyete alan, dormakaba tarafından patentli bir sistem olan dormakaba VISUR'la tanışın.

dormakaba VISUR

Hidden Hardware for Multiplication Doors

Do you want all glass accessories that are not visible in the accessories? Meet the dormakaba VISUR, a patented system by dormakaba that takes in collision-resistant glass doors without the need for any obtrusive parts.

**dormakaba TENSOR**

Çarpma kapı menteşesi dormakaba Tensor çarpma kapı menteşesi eşsiz rahatlık sunmaktadır. Kapının yalnızca menteşelerin hareketiyle, başka bir zemine gömme kapı kapatıcı veya üstten kapı kapatıcı gereksiz istenen kapalı konuma döndürülmesini sağlar.

dormakaba TENSOR

Impact door hinge

dormakaba Tensor impact door hinges offer unparalleled comfort. It allows the door to be turned to the desired closed position only by the action of the hinges, without the necessity of embedding another door in the door hanger or top door hanger.

**dormakaba HSW-G Katlanır Duvar**

Maksimum şeffaflık için camlı katlanır duvar HSW-G cam katlanır duvara ait katlanır paneller herhangi bir çerçeve olmaksızın daimi ve şeffaf cam yüzeyler tedarik eder. Farklı malzemelerden yapılmış ve farklı renk çeşitlerine sahip olabilen klipsli kapaklar gözle görülür yüzeyleri kaplarken tüm fonksiyonel aksamlar üst ve alt kapı bazalarında gizlidir.

dormakaba HSW-G Folding Wall

Glass folding wall for maximum transparency The folding panes of the HSW-G glass folding wall provide permanent and transparent glass surfaces without any frame. All functional parts are hidden in the bases of the upper and lower doors, while the clips with different colors and different colors are covered with visible surfaces.



ED 100 ve 250

Düşük elektrik tüketimi ve hızın mükemmel kombinasyonu

dormakaba'nın yeni otomatik kanat açma mekanizmaları ED 100 ve ED 250 yeni ve mevcut uygulama alanları için tasarlanmıştır. Yeni nesil bu kanat açma mekanizmaları elektromekanik açılma ve kapanması ile ekstra sensörlere ihtiyaç duyulmadan güvenli geçişi sağlar.

dormakaba'nın ürettiği farklı performanslardaki bu iki mekanizma boyut olarak ise tamamen aynıdır. Estetiğin ön plana çıktığı modern uygulamalarda, farklı performans özellikleri gerektiren boyut ve ağırlıklardaki kapılarınız için görsel olarak aynı ebatlardaki mekanizmalar kullanılır.

dormakaba ED 100 ve ED 250 otomatik kanat açma sistemleri, içerisinde mevcut bulunan özel kilitleme fonksiyonu ile müşterilerimizin ihtiyaçlarına yönelik bir şekilde elektrikli kilit karşılıkları veya motor kilitleri ile uyumlu çalışma özelliğine sahiptir. Mekanizma boyutları 685x70x130 mm'dir.



Mekanizma Parametreleri		ED 100 elektromekanik	ED 250 elektromekanik
Düşük Enerji		●	●
Tam Enerji		○	○
Kullanım alanları ve modelleri			
Montaj Şekli	Menteşe tarafına	●	●
	Menteşenin tersi tarafına	●	●
Maks. kanat genişliği	1100 mm	1100 mm	1600 (1400**) mm
2- Kanatlı model		●	●
Maks.kanat genişliği	1- kanatlı	100 kg	250 kg
	2- kanatlı	100 kg/kanat	250 kg/kanat
Maks.kanat açılma açısı		110°	110°
Kapanma gücü		EN 2-4	EN 4-6
F Yangın ve Duman Kapıları için		●	●
Maks.kanat genişliği	Kanat başına	1100 mm	1400 mm
Maks.kanat ağırlığı	Kanat başına	100 kg	250 kg
Fonksiyon Programları (Standard)	Kapalı	●	●
	Otomatik	●	●
	Hep açık	●	●
	Sadece çıkış	●	●
Kol Modelleri	Dirsek kol	●	●
	Kayar kol	●	●
Ayarlanabilir Değerler	Açılma süresi	2-6 saniye	2-6 saniye
	Kapanma süresi	2-6 saniye	2-6 saniye
	Açık kalma süresi	0-30/opsiyonel 0-180 saniye	0-30/opsiyonel 0-180 saniye
İt ve çık	İt ve çık	●	●
	Gece-Banka-Fonksiyonu	●	●
	Elektrik yokken kapı kapatıcı fonksiyonu	●	●
Besleme gücü		230 V AC ± 10%	230 V AC ± 10%
● Standart	○ Opsiyonel	*Lütfen mevcut ülke standartlarını kontrol ediniz.	

Perfect combination of low electricity consumption and speed

dormakaba's new automatic wing opening systems ED 100 and ED 250 are designed for new and existing applications. Electromechanical opening and closing of the new generation of these wing mechanisms provide safe passage without any need for extra sensors.

These two mechanisms in dormakaba's different performances are exactly the same in size. In modern applications where the aesthetic is on the forefront, visually the same size of mechanisms are used for your doors with different size and weight characteristics that require different performance characteristics.

The dormakaba ED 100 and ED 250 automatic wing opening systems with special locking function inside is compatible with electric lock counterparts or motor locks to meet the needs of our customers. The dimensions of the mechanism are 685x70x130 mm.



Besa Nova Konutları Yaşamkent/ANKARA

Technical specifications		ED 100 electro-mechanic	ED 250 electro-mechanic
Low Energy		●	●
Full Energy		○	○
Areas of use and models			
Install	Pull side	●	●
	Push side	●	●
Max. leaf width	1100 mm	1100 mm	1600 (1400**) mm
Double leaf model		●	●
Max. leaf weight	1- leaf	100 kg	250 kg
	2- leaf	100 kg/wing	250 kg/wing
Max. opening angle		110°	110°
Closing force		EN 2-4	EN 4-6
F For Fire and Smoke Gates		●	●
Max. leaf width	Per leaf	1100 mm	1400 mm
Max. leaf weight	Per leaf	100 kg	250 kg
Function Programs (Standard)	Off	●	●
	Automatic	●	●
	Permanent opening	●	●
	Only exit	●	●
Arm assembly type	Standart scissor arm	●	●
	Sliding channeller	●	●
Adjustable parameters	Opening time	2-6 second	2-6 second
	Closing time	2-6 second	2-6 second
	Hold open time	0-30/optional 0-180 second	0-30/optional 0-180 second
Push and Go	Push and Go	●	●
	Night-Bank Function	●	●
	Door closing function without electricity	●	●
Power supply		230 V AC ± 10%	230 V AC ± 10%
● Standard	○ Optional	*Please check the current national standards.	

KTV MODEL DÖNER KAPI

Bina girişleri yapınızın dışarı açılan vitrinidir ve müşterilerinize sizin hakkınızda ilk izlenimi verir. Bu nedenle burada bulunan kapınız yüksek görsel kalitesinin yanı sıra tasarım ve işlevsellik olarak da bu gereksinimleri karşılamalıdır. dormakaba bu gereksinimlerin bilinci ile mimari cepheler ile uyumlu, prestij ve üstünlük sağlayan çözümler sunar. Kendine has dizaynı ile düzgün bir geçiş akışı sağlamanın yanı sıra acil çıkışlar ve kaçış yolları kullanımı için de uygundur. dormakaba KTV döner kapılar binanızı hava kaçağına, soğuk havaya, ısıya, sese karşı korur ve rüzgarlık etkisi oluşturarak ısıtma-soğutma maliyetlerini aşağıda tutmanıza yardımcı olur. Bir çok kişinin giriş çıkış yaptığı işletmelerde enerji tasarrufu yapmak için döner kapılar kullanılır. Döner kanatları sıcak havanın dışarıya çıkmasını ve soğuk havanın içeriye girmesini engeller. dormakaba döner kapılarda 4 farklı operator seçeneği bulunmaktadır.

- KTV M Manuel kullanım
- KTV A, Otomatik kullanım ile kapınız tüm emniyet sistemleri ile birlikte tamamen otomatik olarak çalışır.

dormakaba Döner kapı sistemleri kendi kendini taşımaktadır, ilave bir taşıyıcı konstrüksiyona ihtiyaç duymamaktadır ve tüm modellerimiz ISO EN 9001, TÜV onaylı, uzun ömürlü güvenilir ve emniyetli kapılardır. dormakaba döner kapıları 3 veya 4 kanatlı olarak tercih edebilirsiniz. Mekanınızın büyüklüğüne bağlı olarak döner kapılarınızı 2000 mm ile 3800 mm aralığında bir ölçüde kullanabilirsiniz. Seçtiğiniz ölçü ve özelliklere göre imal edilen dormakaba otomatik döner kapılarınızda standart olarak aktif ve pasif dikey emniyet fotoselleri, topuk emniyet fotoseli, dikey emniyet sensörü ve iç – dış radar ile birlikte bir adet acil durum durdurma

KTV CAM TAVANLI DÖNER KAPI

dormakaba KTV “Cam Tavanlı Döner Kapı” modern binalarda ve sofistike projelerde 3000 mm’ye kadar tamamen cam tavanlı, 3000 mm ve üzerindeki çaplarda ise çok ince (63 mm) profil içerisinde bulunan cam tavan ile oluşan sistemi şeffaf giriş çözümleri sunar. Bütünü ile cam tavan olan konsepti projelerinize ekstra şeffaflık, konfor ve aydınlık sağlar. Döner cam kapının yan kanatları 4+4 şeffaf bombeli lamine cam olup, orta kısımda bulunan döner kanatlar ise temperli camdan üretilmiş ve merkezde tamamen profilsiz fine-frame (opsiyonel) sistemle şeffaflık maksimuma çıkarılabilir. Döner kapının elektronik aksamı ve motoru için zeminde 450x1500x250 mm boyutlarındaki mekanizmasının girebileceği bir boşluk oluşturulmalıdır. Bina içindeki ısı korunmak istendiğinde ve giriş çıkışlarda sürekli bir trafik olduğunda dormakaba KTV döner kapılar ideal çözümler sunar. Sese toza ve kire karşı bariyer görevi üstlenirken, mekanı hava akımlarına karşı korur ve ısınma maliyetlerinin aşağıya çekilmesine yardımcı olur.

butonu bulunmaktadır. Döner kapıların yanak camları 4+4 mm şeffaf lamine, kanat camları da 6 mm şeffaf temperli olarak üretilmektedir. Otomatik veya manuel döner kapılarımız isteğinize bağlı olarak servis ve acil çıkış kapılarının kullanılmadığı durumlarda, kanatların mekanik olarak katlanabilmesini sağlayan break-out sisteminin uygulanmasıyla acil çıkış kapısı olabileme özelliğine sahiptir. dormakaba otomatik döner kapılarda opsiyonel olarak sunulan engelli butonu ile otomatik döner kapıyı kullanan yaşlı ve engelli kişilerin güvenle geçiş yapması sağlanır. Engelli butonu aktif olduktan sonra kapı kanatları yavaş hızda döner ve kişi geçtikten sonra kendiliğinden normal hızına döner. dormakaba döner kapılar standart olarak natural eloksal veya RAL renklerinde üretilmekte olup isteğinize bağlı olarak özel renklerde, paslanmaz veya pirinç gibi özel kaplamalarla da üretilmektedir.



İstanbul Gorrión Hotel



İstanbul Kozyatağı Hilton Convention Center

KTV MODEL REVOLVING DOOR

The building entrances are showcase of your structure and give your customers first impression about you. Therefore, your door should meet these requirements as design and functionality as well as high visual quality. Dormakaba with conscious of these requirements offers prestigious and superior solutions that comply with the architectural facades. It is also suitable for use in emergency exits and escape routes as well as providing a smooth transition flow with its unique design. dormakaba KTV revolving doors protect your building against air escape, cold air, heat, noise and keep the heating-cooling costs below by creating windbreak effect. Revolving doors are used to save energy in businesses where many people enter and exit. The rotating wings prevent hot air from escaping and cold air from entering. dormakaba revolving doors have 4 different operator options.

- KTV M Manual operation
- KTV A automatic operation works fully automatic with all safety systems in your door.

dormakaba revolving door systems are self-supporting, do not need an additional carrier construction, and all our models are ISO EN 9001, TÜV approved, long-life reliable and secure doors. You can choose dormakaba revolving doors with 3 or 4 wings. Depending on the size of your room, you can use your swing doors in a range from 2000 mm to 3800 mm. Your dormakaba automatic revolving doors, which are manufactured according to dimensions and specifications that you choose, have standard active and passive vertical safety photocells, heel safety photocell, vertical safety sensor and one emergency stop button together with inner and outer radar. The sidewall windows of the revolving doors are manufactured as 4 + 4 mm

KTV REVOLVING DOOR WITH GLASS CEILING

dormakaba KTV "Glass Roofed Revolving Door" system provides transparent entrance solutions with totally glass ceiling up to 3000 mm and glass ceiling system with very thin (63 mm) profile for 3000 mm and larger diameters in modern buildings and sophisticated projects. The concepts which are totally glass ceiling provides transparency, comfort and brightness to your projects. The side flap of the rotating glass door is made of 4 + 4 transparent cambered laminated glass, and the rotating wings in the middle are manufactured from tempered glass, and the transparency can be maximized with a fine-frame (optional) system with no profile at the center. For the electronic components and the engine of the revolving door, a space should be created on the floor for the mechanism of the dimensions 450x1500x250 mm. dormakaba KTV revolving doors offer the ideal solution when you want to maintain the heat inside the building and there is constant traffic at the entrance and exit. It undertakes a barrier against dust and dirt, and it protects the space against air currents and helps to reduce heating costs.

transparent laminates and the sash windows of those are manufactured as 6 mm transparent tempered. Our automatic or manual revolving doors have the ability to be an emergency exit door by applying a break-out system which allows the wings to be mechanically folded when service and emergency exit doors are not available, depending on your wishes. The dormakaba automatic revolving doors are equipped with an optional handicap button which allows the elderly and disabled people to use the automatic revolving door safely. After the disabled button is activated, the door leaves rotate at slow speed and the person automatically returns to normal speed after passing. dormakaba revolving doors are manufactured in natural anodized or RAL colors as standard and can be manufactured with special coatings such as stainless or brass in special colors depending on your request.



ARMA Kule Çukurambar/ANKARA



BESA Kule Söğütözü/ANKARA

KAPI KAPATICILAR

TÜM UYGULAMALAR İÇİN EN İYİ ÇÖZÜMLER

dormakaba, kapı kapaticılar ve kapı kontrol sistemlerindeki geniş ürün gamı ile kapılarla ilgili tüm taleplere rahatlıkla cevap verebilmektedir. Geniş ürün yelpazesi sayesinde dormakaba uygulama detaylarına birçok çözüm alternatifi sunabilmektedir. dormakaba Kapı Kontrol Sistemleri ve Kapı Kapaticıları teknolojik açıdan mükemmelliği, fonksiyonelliği,

montaj kolaylığı, geniş ayar aralığı şık ve estetik tasarımı ile uluslararası standartları belirleyici özelliğe sahiptir. Ayrıca olağanüstü güvenilirliği ve servis ömrü ile dormakaba Kapı Kontrol Sistemleri ve Kapı Kapaticıları ISO 9001 kalite sistemine uygun olarak üretilmişlerdir.

	Kayar Kollu Kalp Sistemli Kapı Kapaticılar / Cam-action door closer with slide channel					
	dormakaba ITS 96 Gizli/Consealed	dormakaba TS 97 (Contur Design)	dormakaba TS 93 (Contur Design)	dormakaba TS 92 (Contur Design)	dormakaba TS 91 (Contur Design)	dormakaba TS 90
Standart Kapılar (Genişlik) / Standard Doors (Width)						
≤ 950 mm.					●	
≤ 1100 mm.	●	●		●		
≤ 1250 mm.			●			
≤ 1400 mm.	○					
≤ 1600 mm.			○			
Çarpma Kapılar / Double-acting door						
Dışa açılan Harici Kapılar / External doors outward opening			●			
Yangın ve Duman Kontrol Kapıları / For fire and smoke check doors						
Serbest Salınım Özelliği / Non-handed						
Tek Kanatlı / Single Leaf	●	●	●	●	●	●
Tek Kanatlı Elektromanyetik Sabitleme Single Leaf Electromagnetic Fixed	●		●	●		
Çift Kanatlı / Double Leaf	●		●	●		
Çift Kanatlı Elektromanyetik Sabitleme Double Leaf Electromagnetic fixed	●		●	●		
Fonksiyonlar / Functions						
Kapama kuvveti EN 1154 Closing force EN 1154	2-4, 3-6	2-4	2-5, 5-7	2-4	3	4
Kademesiz ayarlanabilir kapanma kuvveti Closing force variable by means of adjustment screw	●	●	●	●		
Kademesiz ayarlanabilir kapanma hızı Closing speed adjustable by valve	●	●	●	●	●	●
Kademesiz ayarlanabilir tokatlama Latching speed adjustable	●	●	●			
2. Kapanma aralığı 15° - 0° 2. Closing range 15° - 0°	○		○	●	●	●
Sağ ve Sol el kapılar için tek model Right and left doors	●	●	●	●	●	●
Sabitleme (FS- ve RS- Kapılarda geçerli değil) Fixing (not applicable for FS- and RS- doors)	○	○	○	○	○	○
Geciktirme hareketi / Delayed action			●			
Frenleme (Backcheck) / Braking (Backcheck)			●			
Mekanik Yastıklama / Mechanical Cushioning	●	●	○	○	○	○
Üniversal vida delik yuvalı montaj plakası Universal screw hole mounting plate			●	●		
EN 1154	●	●	●	●	●	●
CE	●	●	●	●	●	●
Ansi 156.4	●		●			

THE BEST SOLUTIONS FOR ALL APPLICATIONS

dormakaba, door closers and door control systems with a wide range of products can respond easily to all requests for doors. Thanks to its wide range of products, dormakaba is able to offer many alternative solutions to its application details. dormakaba Door Control Systems and Door Closers with technological excellence, functionality, ease of

installation, wide range of settings, stylish and aesthetic design has a role in determination of international standards. In addition, dormakaba Door Control Systems and Door Closers are manufactured in accordance with ISO 9001 quality system with exception reliability and service life.

Dirsek Kollu Çark Sistemli Kapı Kapatıcılar / Door closer with scissor arm					Zemine Gömme Kapı Kapatıcılar /				
dormakaba TS 83	dormakaba TS 89 F	dormakaba TS 72	dormakaba TS 71	dormakaba TS COMPACT	dormakaba BTS 80	dormakaba BTS 75 R	dormakaba BTS 84	dormakaba BTS 60	
				●	●		●	●	
		●	●	●	●	●	●	●	
●					●				
○	●				●				
●					●	●	●	●	
					●	●	●	●	
					●				
●	●	●	●	●	●	●	●	●	
					●				
●	●	●			●				
					●				
					●				
3-6,7	3-6	2-4	3/4	2/3/4	3,4,5,6	2-5	2,4,5	3,4	
●	●	●				●			
●	●	●	●	●	●	●	●	●	
●	●	●	●	●	●			●	
● 3-6	●	●	●	●					
●	●	●	●	●	●	●			
○	○	○	○	○	○	○	○	○	
○					●				
●					●	●			
○	○	○	○						
●	●	●	●	●	●	●	●	●	
●	●	●	●	●	●	●	●	●	

ITS 96 Kalp sistemli gizli kapı kapatıcı

dormakaba ITS 96 kapı kapatıcı kapı kanadında ve çerçevesinde gizli montaj için tasarlanmıştır. Hemen hemen her kapı tipi için uygun olan bu model yüksek kaliteyle donatılmış çeşitli fonksiyon ve esneklik sunar.

ISO 9001 standardına uygun imalat.

**ITS 96** GSR-EMR**ITS 96 GSR-EMR SIRALAMALI VE ELEKTROMEKANİK SABİTLEMELİ GİZLİ KAPI KAPATICIİ KAPI**

Sıralama mekanizması, çift kanatlı kapı uygulamalarında kanatların doğru sıra ile kapanmasını sağlar. Elektromekanik sabitleme ise güç kesintisi veya alarm durumunda kapının sabitlenmiş olan konumundan kurtularak kapanmasını sağlar. Bu model özellikle yangın kapıları için tasarlanmıştır. Sistem EN 1155 ve EN 1158 standartlarına uygundur.

Elektromekanik sabitleme özelliği ile yangın ve duman geçirimsiz kapılarda da kullanılmaktadır. Yangın alarmı ya da elektrik kesintisinde kapı kendiliğinden kapanmaktadır.

**TS 97** Biçim ve işlevin kusursuz birleşimi

Kalp Sistem Teknolojisi ile Kayar Kollu Kapı Kapatıcılar

TS 97 kapı kapatıcı proje grupları için oldukça etkili bir yüzeye monte kapı kapatıcıdır. TS 97 küçük boyutlarıyla tüm kapıların genel görünümünü ideal şekilde tamamlar.

ISO 9001 üretim onaylıdır

**TS 93** kapı kapatıcı
Kayar Kollu kalp sistemli kapı kapatıcılar

TS 93 kalp sistemli kapı kapatıcı tüm proje uygulamaları için yüksek kaliteli mimari çözüm sunar. Kalp şeklinde kam teknolojisi sayesinde kolay açılım ve yüksek verimde çalışma olanağı sahiptir.

TS 93 EMF Elektromekanik sabitlemeli kapı kapatıcı**Ts 93 EMR** Elektromekanik sabitlemeli ve entegre duman dedektörlü kapı kapatıcı**TS 93 GSR-EMR** Mekanik sıralamalı kapı kapatıcı

ITS 96 Concealed slide channel door closer with cam-action technology

The dormakaba ITS 96 door closer is designed for concealed installation in the door leaf and frame. Suitable for almost every type of door, it offers a wide variety of functions and flexibility combined with a high level of quality.

Successfully third party tested to BS EN1154

CERTFIRE Approved CF 140



ITS 96 GSR Series

Surface Applied Door Closer and Coordinator System

The TS93 GSR in Contur Design combines exceptionally smooth, efficient door control with proper sequential closing for pairs of doors equipped with astragals or exit devices. The GSR Series provides function which ordinarily requires two or more hardware components.

TS 97 Door Closer

Cam-action door closer with slide channel

The TS 97 door closer is a very compact surface-mounted door closer. With its small dimensions, the TS 97 ideally complements the overall appearance of any door.

Successfully third party tested to BS EN1154

CE Marked

CERTFIRE Approved CF119



TS 93 Door Closer System

Cam Action Door Closer System

The TS 93 cam action door closer system provides a high-quality architectural solution for all project application requirements, featuring the DORMA heart-shaped cam to ensure exceptional ease of opening.

Please click here to download the BIM object

Successfully Third Party Tested to BS EN1154

CERTFIRE Approved CF119

EMF/EMR Series

Holder/Release Devices with Integral Door Closers

The EMR Series holder/release device incorporates a photoelectric detector and can control the spread of smoke and fire in a specific location or throughout the building if wired into a central alarm panel.



TS 93 GSR Series

Surface Applied Door Closer and Coordinator System

The TS93 GSR in Contur Design combines exceptionally smooth, efficient door control with proper sequential closing for pairs of doors equipped with astragals or exit devices. The GSR Series provides function which ordinarily requires two or more hardware components.

TS 92 Kalp Sistemli Kapı Kapatıcı

Özellikle iç mekan uygulamaları için tasarlanan dormakaba TS 92 Contur Design kapı kapatıcılar kalp şeklinde kam teknolojisi sayesinde kullanım kolaylığı sağlar.

ISO 9001 üretim onaylıdır

**TS 91** Kalp Sistemli Kapı Kapatıcı

Özellikle iç mekan uygulamaları için tasarlanan dormakaba TS 91 Contur Design kapı kapatıcılar kalp şeklinde kam teknolojisi sayesinde kullanım kolaylığı sağlar.

TS 90 Kalp Sistemli Kapı Kapatıcı

dormakaba TS 90 Impulse teknik üstünlüğü gelişmiş fonksiyonellik ve olağanüstü tasarım ile birleştirir - tüm bunlar kalp sistemli kam teknolojisi sayesinde mümkündür.

ISO 9001 üretim onaylıdır

**TS 83** Çark Sistemli Kapı Kapatıcı

Dirsek kollu ve opsiyonel olarak geciktirme hareketli dormakaba TS 83 kapı kapatıcı uzun yılların tecrübe sonucu geliştirildi. Bunun sonucu çok yönlü ve kullanıcı dostu bir kapatıcı. Hemen hemen tüm kapı büyüklüklerinde kullanılabilir. dormakaba TS 83 opsiyonel olarak seçilebilen korozyona dayanıklı kaplama seçeneği ile özellikle dış mekan kapıları için çözümler sunar.

ISO 9001 üretim onaylıdır

**TS 89F**

Yangın ve duman kontrol kapıları için dirsek kollu kapı kapatıcı

Hemen hemen her durum için uygun kapı kapatıcı.Yılların verdiği deneyim ile dormakaba TS 89F modelini geliştirdi. Sonuç kullanıcı rahatlığını olağanüstü çok yönlülük ile birleştirdi. Hemen hemen her tip kapiya montajı yapılacak şekilde ayarlanabilir.

TS 72

Dirsek kollu çark sistemli kapı kapatıcı

dormakaba TS 72 tüm standart kapı tasarımları ve yapıları için ideal çok amaçlı kapı kapatıcıdır. Arka plakası yoktur ve bu nedenle sabitlenmesi özellikle kolay ve hızlıdır. Kapanma gücü ve hızı kapı büyüklüğüne göre ayarlanabilir.

ISO 9001 üretim onaylıdır

**TS 71**

Dirsek kollu çark sistemli kapı kapatıcı

TS 71 ürünüyle, dormakaba firması ClassicLine serisini mükemmel tamamlayan bir kapı kapatıcı geliştirdi. Sabitleme kolaylığı ve hızı, sabitleme imkanı, bu özelliklerin kapı büyüklüğüne göre çok kolay bir şekilde ayarlanabilmesi ve cazip fiyatı TS 71'i ideal bir seçenek yapmaktadır.

ISO 9001 üretim onaylıdır

**TS COMPACT**

Standart kapılar için en uygun çözüm

dormakaba TS Compact modeli iletüm dünyada standart boyutlardaki iç mekan kapılarında kullanılabilecek bir kapı kapatıcı geliştirmiştir. Kurulumu hızlı ve kolaydır ve montaj plakası gerektirmez. Montaj yeri değiştirilerek aynı kapı kapatıcı ile farklı kapanma gücü imkanı.

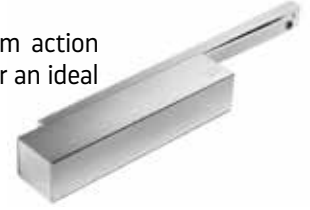
ISO 9001'e göre sertifikalanmış sistem

SLIDING AND FLEXIBLE DOOR CLOSERS

TS 92 Door Closer**Cam-action door closers with slide channel**

Designed especially for interior applications the dormakaba TS92 features the unique Cam action technology and the award winning Contur design for enhanced aesthetics, making this closer an ideal choice for any interior project.

Successfully Third Party Tested to BS EN1154
CERTIFIRE Approved CF119

**TS 91** Door Closer**Cam-action door closer with slide channel**

Designed especially for interior applications, the DORMA TS 91 door closer in Contur design offers excellent ease of use due to their linear drive mechanism with heart shaped cam.

Successfully third party tested to BS EN1154
CERTIFIRE Approved CF119

TS 90 Economy Door Closer**Basic slide channel door closer with cam-action technology**

The DORMA TS 90 combines technical superiority with outstanding value, and unites advanced design with convenient functionality - all on the basis of its heart-shaped cam.

Successfully third party tested to BS EN1154
CERTIFIRE Approved CF119

**TS 83** Door Closer**Door closer with scissor arm and "thinking" backcheck and optional delayed action**

Decades of experience have gone into the development of the TS 83 door closer. It can be adjusted to suit almost all types of door. The DORMA TS 83 can even be supplied with additional anti-corrosion protection for exposed applications or aggressive conditions.

Successfully third party tested to BS EN1154
CERTIFIRE Approved CF 118

**TS 89F****Door closer with scissor arm for fire and smoke control doors**

Suitable door closers for almost any situation. With years of experience, dormakaba has developed the TS 89F model. The result combines user comfort with extraordinary versatility. Almost any type of door can be set to be mounted.

TS 72 Scissor Arm Door Closer**Rack-and-pinion door closer with scissor arm**

The DORMA TS 72 is the ideal multipurpose door closer for all standard door designs and constructions, it is particularly easy and quick to fix. The spring strength can be individually adapted to the door size by means of an adjusting screw.

Successfully third party tested to BS EN1154
CERTIFIRE Approved CF 268

**TS 71** Scissor Arm Door Closer**Rack-and-pinion door closer with scissor arm**

With the TS 71, DORMA has developed a door closer that rounds off its ClassicLine series perfectly. The ease and speed with which it can be fixed, the fact that its spring strength can be so easily adapted to the door size and its competitive price should make the TS 71 the ideal choice for your application.

Successfully third party tested to BS EN1154
CERTIFIRE Approved CF26

**TS** Compact**The best solution for standard doors**

The dormakaba TS Compact model has developed a door closer that can be used in interior space standard doors in the transmission world. The installation is quick and easy and does not require a mounting plate. Possibility of different closing power with same door closer by changing mounting location.

ISO 9001 certified system

BTS 80 Zemine Gömme Kapı Kapatıcı

Tek ve çift kanatlı kapılar için yer hidroliği sistemi

Çok amaçlı yer hidroliği olarak BTS 80 her tip kapı ihtiyacına cevap verebilmek amacıyla tasarlandı. Birçok farklı kombine edilebilir artıları sayesinde neredeyse her uygulama ihtiyacına cevap verebilmektedir. Zemin seviyesi altına kurulur kurulmaz bu mekanizma neredeyse tamamen görüş alanından görünmemektedir.

ISO 9001'e uygun onaylı imalat.



BTS 60

Sirkülasyonun az olduğu çarpma kapılar için zemine gömme kapı kapatıcı

dormakaba temel gereksinimi karşılayacak şekilde sirkülasyonun az olduğu çarpma kapılar için tasarlanan, zemine gömme kapı kapatıcı BTS 60'ı sunar.



BTS 75R

Çok kullanışlı olan bu model çift ve tek kanatlı tüm standart kapılarda, (Kanat eni 5 mm ve kanat ağırlığı 180 kg'a kadar kullanılır.)



BTS 84

Çarpma Kapılar İçin Zemine Gömme Kapı Kapatıcı

BTS 84 özellikle alüminyum ve temperli çarpma cam kapılar için tasarlanmış zemine gömme kapı kapatıcıdır. BTS 84 alüminyum kapı üreticileri ve temperli cam kapı imalatçıları için tasarlanmış minimum derinliğiyle ve aksesuar çeşitliliğiyle diğer dormakaba BTS hidroliklerinden çok daha fazla özelliğe sahiptir.

ISO 9001 standardına uygun imalat.



MİMARİ AKSESUARLAR

Çarpma Kapı Aksesuarları
Ağır Hizmet Mili
Kapı Mentешeleri
Kapı Stoperleri

Çekme Kolları
Basma Kolları
Kilitler



DOUBLE DOOR DOOR CLOSERS

BTS 80**Floor-Concealed Door Closer**

The BTS 80 Series of floor-concealed door closers offer adaptability to almost any installation. The closer's compact body permits its use where a larger closer would be prohibitive. Versatility allows installation in thin slab concrete subfloor construction. A wide selection of interchangeable spindles makes the BTS80 suitable for virtually any floor covering or threshold application.

**BTS 60****The economic floor spring specially designed for double action doors**

Successfully tailored to satisfy the special requirements governing floor springs for double action doors, the BTS60 also offers a particularly shallow design and thus all the advantages of a reduced installation depth. With two closing ranges and a choice of models, the BTS60 can fulfil virtually any application requirement while providing all the reliability associated with assured quality from dormakaba. Certified manufacture to ISO 9001.

**BTS 75R****Universal floor spring**

The DORMA BTS 75 R is a highly adaptable floor spring suitable for all standard single-, and double-action doors with widths up to 1100 mm, with its closing force individually regulated by means of an adjustment screw. Successfully third party tested to BS EN1154
CE Marked
CERTIFIRE Approved CF127

**BTS 84****Slide Door Closer for Split Doors**

The BTS 84 is a floor recessed door closer specifically designed for aluminum and tempered glass doors. The BTS 84 is designed for aluminum door producers and tempered glass door manufacturers with a minimum depth and a wide range of accessories, much more than other dormakaba BTS hydraulics.

Manufacture in accordance with ISO 9001 standard.

**ARCHITECTURAL ACCESSORIES**

Glass Fittings

Pull Handles

Door Hinges

Door Stoppers

Glass Locksets

Handles

Locks



“Fail secure” Tip Elektrikli Kilit Karşılıkları

“Fail safe” Tip Elektrikli Kilit Karşılıkları

Elektrikli Kilit Karşılıkları Yatak Laması

Manyetik Tutucular

Panik Kaçış & Çıkış Sistemleri

“Fail secure” Type Electric Lock Provisions

“Fail safe” Type Electric Lock Provisions

Electrical Lock Reserve Mattress

Magnetic Holders

Panic Escape & Exit Systems



CAM VE AKSESUARIN MÜKEMMEL UYUMU

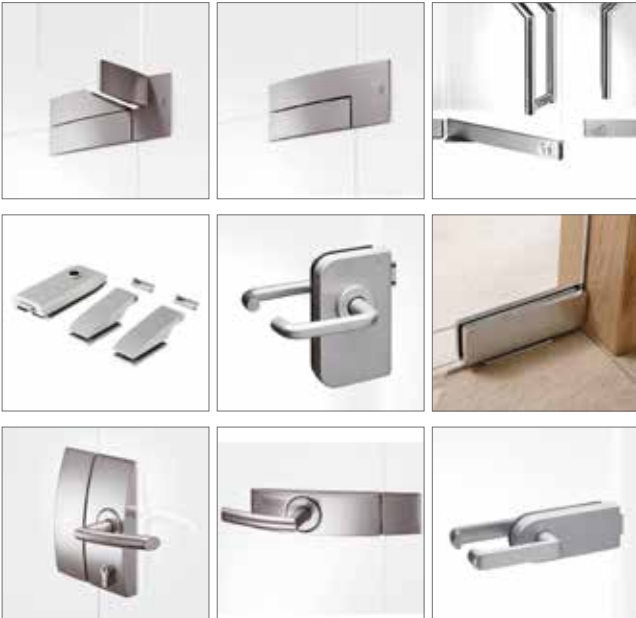
Cam kapı ve duvarlar şeffaflığın zerafetini mimari konseptler ile buluşturur. dormakaba'nın sofistike cam aksesuarı düzenlemeleri işlevsellik ve tasarımın uyumlu ve ayrılmaz bir bütün olduğunun altını çizmektedir. Farklı tiplerdeki geniş aksesuar seçenekleri akla gelebilecek hemen hemen her türlü cam uygulamalarının zarif bir şekilde gerçekleşmesini sağlar.

THE PERFECT HARMONY OF GLASS AND ACCESSORIES

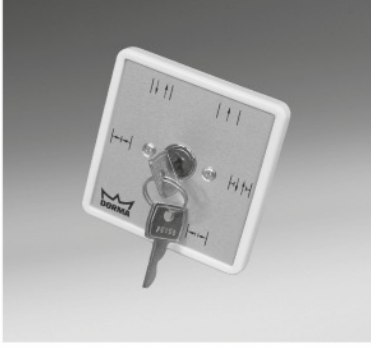
Glass doors and walls combine the elegance of transparency with architectural concepts. dormakaba's sophisticated glass accessory arrangements underscore that functionality and design are harmonious and integral. The wide selection of accessories in different types ensures that almost any kind of glass application that might come to mind can be done gracefully.

ARCOS Universal Light **Universal Bazalar ARCOS Office** **ARCOS Studio Studio Rondo** **Studio Gala Junior Office**

ARCOS Universal Light **Universal Bazalar ARCOS Office** **ARCOS Studio Studio Rondo** **Studio Gala Junior Office**



dormakaba AKSESUARLARI İLE MÜKEMMEL ÇÖZÜM, FONKSİYONELLİK VE ESTETİK



Anahtarlı Program Şalteri
The Keyed Program Switch



Manuel Program Şalteri
I Switch The Program Manually



Dijital Program Şalteri
Digital Program Switch



Sıvaüstü Buton / Surface Mounted
Buttons
Sıvaaltı Buton / Flush Button



Tuşlu Kod
Keyed Code



Codic Geçiş Sistemi / Codic Tran-
sition System
Codic Kart / Codic Card



Macig Switch
(El Fotoseli)



Kablosuz Buton / Wireless Button
Alıcı / Receiver



Anahtarlı Şalter / Keyed Switch
(Sıva Altı - Sıva Üstü)
(Under Plaster - Over Plaster)



Elipse 6 Radar
Elipse 6 Radar



Ixio DT-1 Perde Emniyet
Ixio DT-1 Perde Emniyet Fotoselli
Radar / Photocell Radar



Uzaktan Kumanda ve Alıcı
Remote control and receiver

MUTO Comfort Fonksiyonların Birlikte Kullanımı

Çok fonksiyonlu manuel kayar kapı sistemi

Bu kompakt kayar kapı sistemi, özel çözüm gerektiren durumlarda bile kolaylıkla uygulanabilir. Tüm fonksiyonların çeşitliliği ve tamamen gizli entegrasyonu ile oluşturulan MUTO comfort sistemi, özellikle cam uygulamaların yanı sıra ahşap uygulamalarda da kullanılır.



Çift kanat senkronize



Cam Duvara Montaj

Basit, hızlı kurulum

Kullanımı kolaylaştıran ekstra fonksiyonlar; Dormotion yavaşlatma mekanizması; Gizli kilit; Durum göstergesi; Henüz hangi fonksiyona ihtiyacınız olduğunu bilmiyorsanız, pratik aksesuar setleriyle, birçok donanımı ihtiyaç duyduğunuz an ilave edebilirsiniz.

Kullanışlı, tek tek konfigüre edilebilir

- Mekanik kendinden kapanma (self-closing)
- Cam hazırlığı gerektirmeyen Dormotion yavaşlatma mekanizması
- Bağımsız ve gizli elektromekanik kilit
- Otomasyon sisteminize bağlanabilen durum göstergesi



Teleskopik

Daha fazla tasarım esnekliği

- Teleskopik - dar kanatlarla geniş açıklık
- Senkronize - çift kanatlı kapılar, sadece tek kanatlı hareket ettirmeniz halinde diğer kanat eş zamanlı olarak açılır
- Duvar, cam veya tavana montaj imkanı
- 150 kg'a kadar kanat ağırlığı

MUTO Comfort Multifunctional Convenience

Multi-functional manual sliding door system

Designed for use with glass and timber, MUTO Comfort benefits from self-closing and integrated locking, a sleek mechanism that stays completely out of sight, plus a multiplicity of user-friendly options to create customized solutions. With MUTO, installing manual sliding door systems is quick and easy - all relevant functions can be adjusted from the front after mounting.

Suitable for glass, wall and ceiling installations.



Simple, fast installation

All settings can be adjusted from the front after installation
Particularly simple height adjustment
Convenient functions such as DORMOTION, status indicator and lock can be retrofitted at panels with Comfort width



Convenient, individually configurable

DORMOTION for all weight categories without glass preparation
Status indicator for connection to a building management system
Integrated electro-mechanical lock requiring no external power supply

More design flexibility for architects and planners

Installation at wall or ceiling also with glass side panels (sidelights)

Installation with glass overpanel and side panels

Synchro function: moving both panels of a double door synchronously either toward each other (closing) or from each other (opening) when just one panel is moved by hand

Telescopic function for large clear openings

Self-closing without external power supply

Secure use of laminated safety glass thanks to Clamp & Glue technology (residual load-bearing capacity, design or noise protective membranes)

Longer service life: now 200,000 motion cycles





pixsel.tc • 0312 391 81 51

Tevfik İleri Mahallesi
Polat Sokak No:2
PK: 06145 Pirsaklar/ANKARA

T : +90 312 **348 68 68**
F : +90 312 **348 56 12**

www.acpyapi.com.tr
www.acpyapimarket.com.tr

info@acpyapi.com.tr
acp@acpyapi.com.tr



www.kosgeb.gov.tr • Basım Tarihi: 09.05.2017

Basım Yeri: Pixsel Basım Yayım Medya Tanıtım Tasarım Reklam Produksiyon Organizasyon Tercüme Bilişim San. ve Tic. Ltd. Şti.
Adres: Akşemettin Mah. 1108/2 Sokak 7/38 Mamak/ANKARA • Tel: +90 312 391 81 51 • Faks: +90 312 391 81 26 • pixsel.tc

dormakaba 



www.acpyapi.com.tr